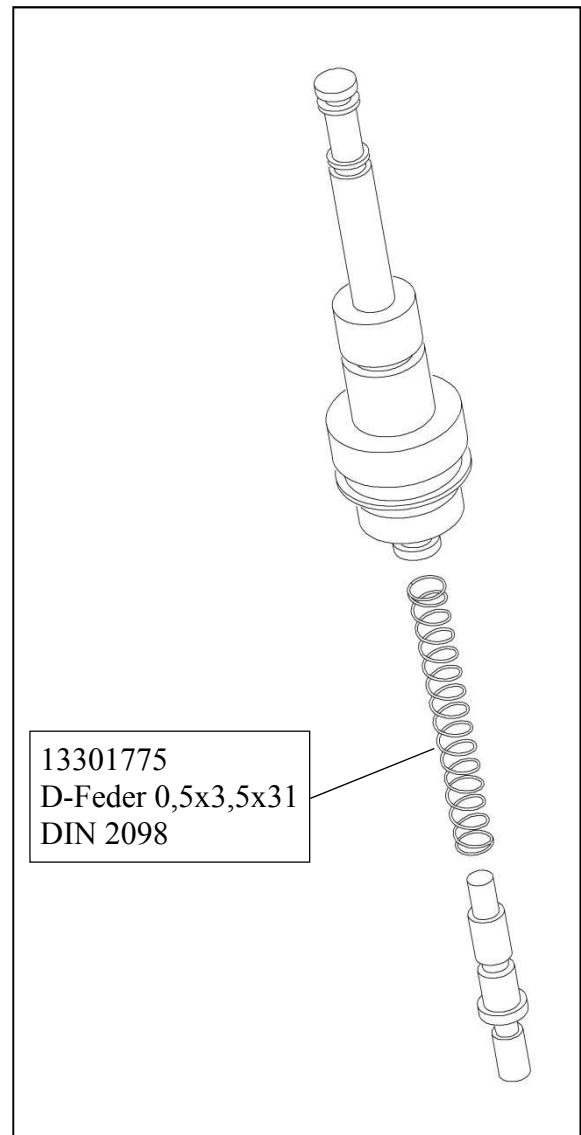
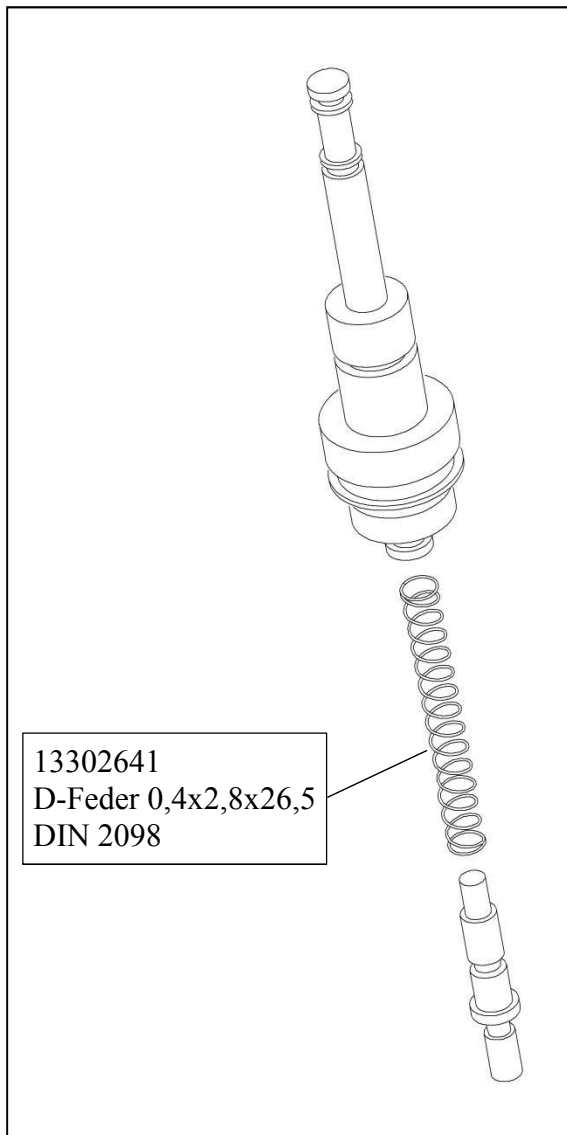


Old

New



In den oben genannten Geräten wird die Druckfeder 13302641 ersetzt durch die Druckfeder 13301775 da das Altteil nicht mehr beschafft werden kann.

In the above devices, the compression spring 13302641 is replaced by the compression spring 13301775 because old part ist not available anymore.