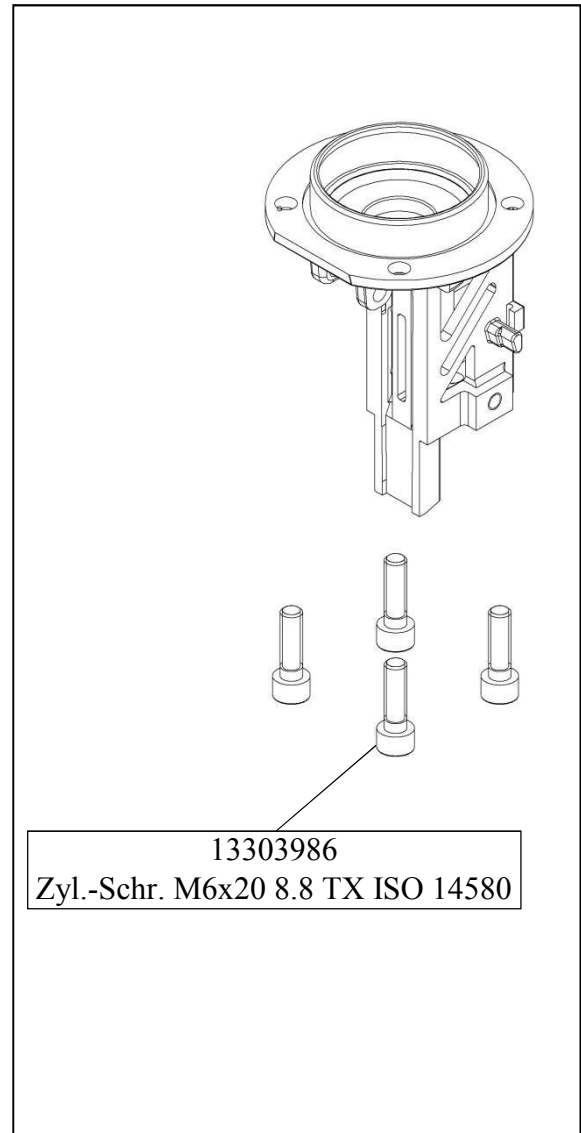
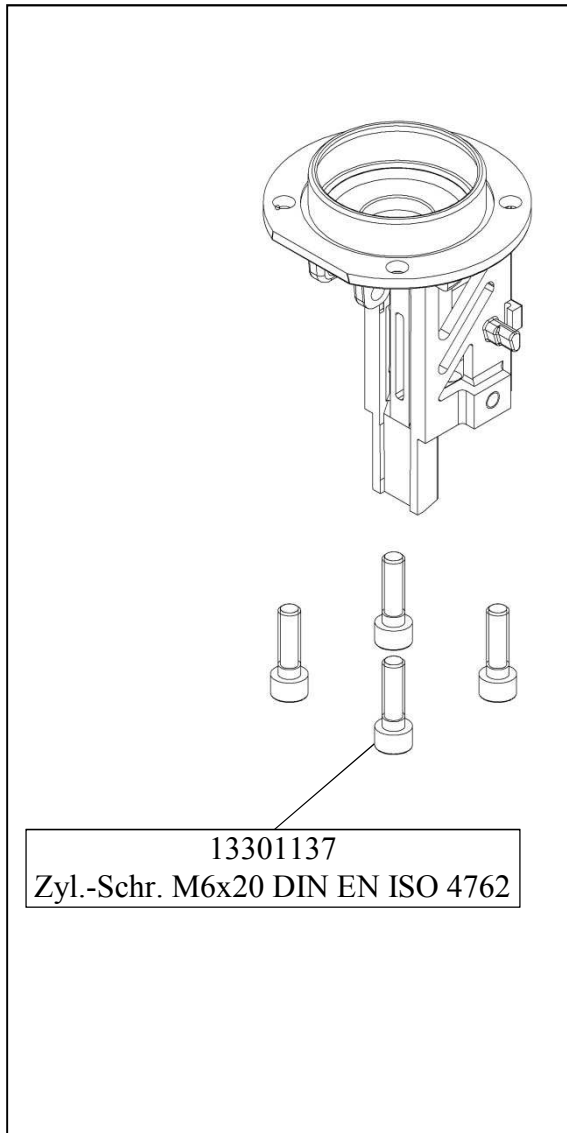


Old

New



In den oben genannten Geräten wurden die 4 Zylinderschrauben 13301137 des Kopfstückes mit normaler Kopfhöhe getauscht gegen Zylinderschrauben mit einer niedrigeren Kopfhöhe 13303986, da der Platz für die Achsenbefestigung zu gering war.

In the devices above, the 4 cylinder screws 13301137 of the nose housing with normal head height were exchanged for cylinder screws with a lower head height 13303986, because the space for the axis attachment was too little.