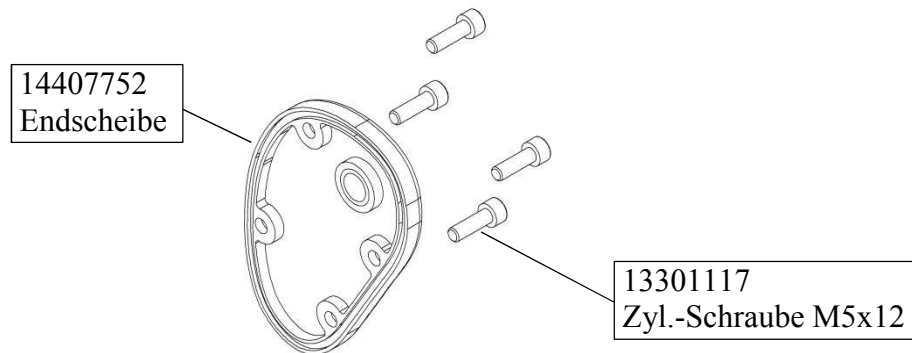
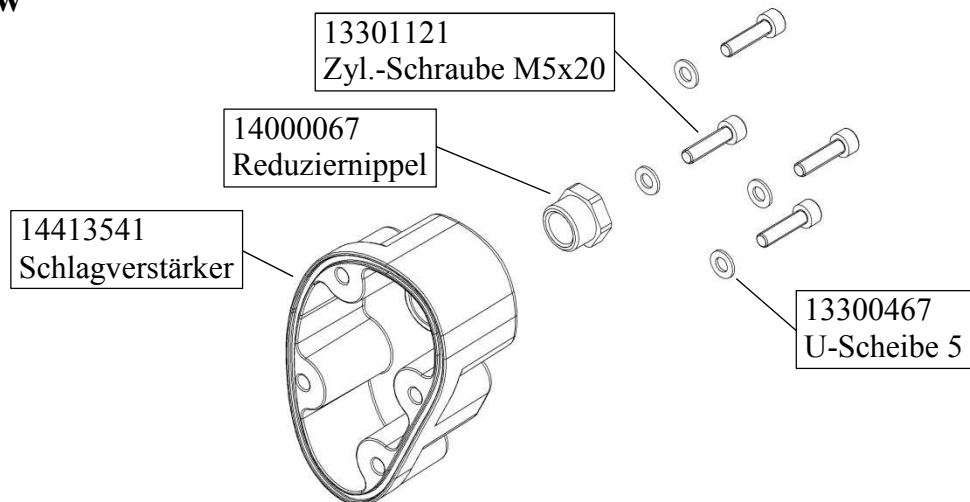


Old**New**

In den oben genannten Geräten wird die Endscheibe 14407752 ersetzt durch den Schlagverstärker 14413541 und die 4 Zyl.-Schrauben M5x12 (13301117) werden ersetzt durch die 4 Zyl.-Schrauben M5x20 (13301121). Hinzu kommen 4 U-Scheiben 5 (13300467) und der Reduziernippel 14000067.

In the above devices, the end disk 14407752 is replaced by the Booster 14413541 and the 4 cylinder screws M5x12 (13301117) are replaced by the 4 cylinder screws M5x20 (13301121). There are also 4 washers 5 (13300467) and the reducing nipple 14000067.