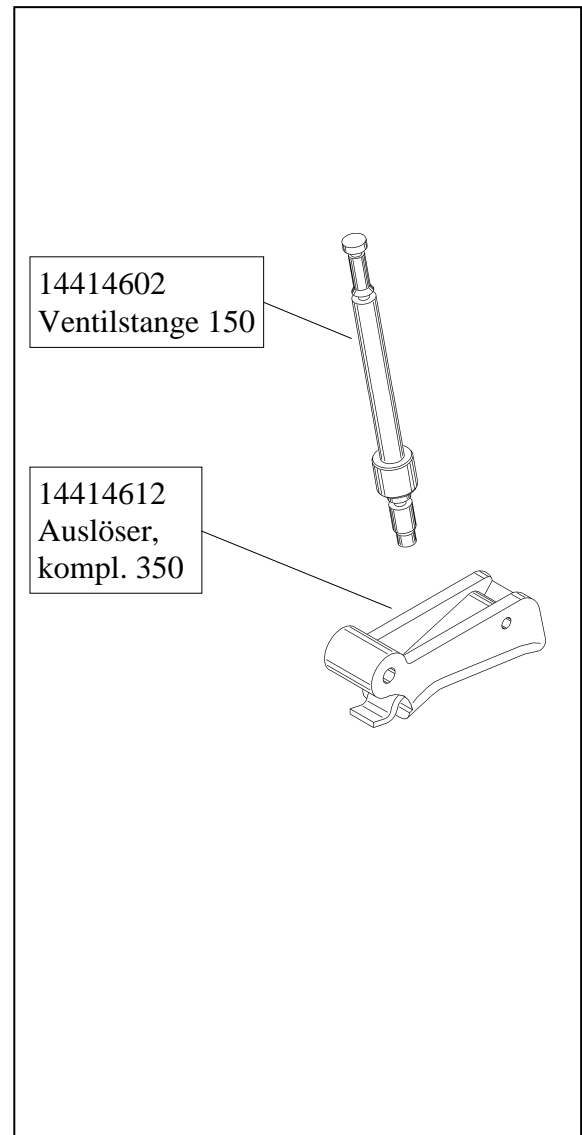
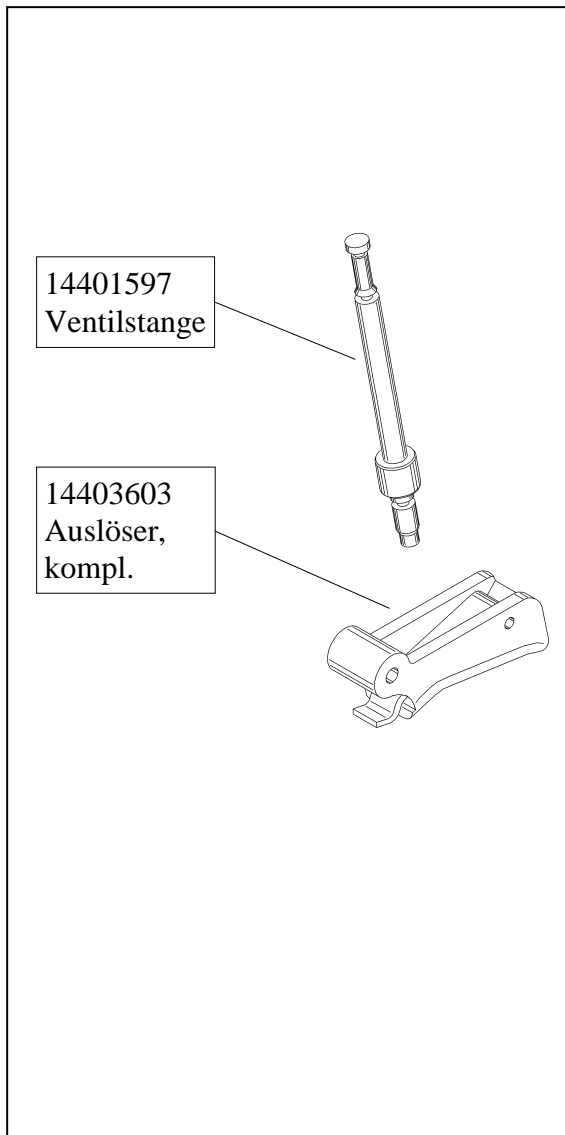


Exchangeable as set

Old

New



In den oben genannten Geräten wird die Ventilstange 14401597 ersetzt durch die Ventilstange 14414602 und der Auslöser kompl. 14403603 wird ersetzt durch den Auslöser kompl. 14414612.

Grund: Umstellung der Geräte auf die neue Sicherheitsnorm.

In the devices above, the valve shaft 14401597 is replaced by the valve shaft 14414602 and the trigger compl. 14403603 is replaced by the trigger compl. 14414612.

Reason: Conversion of the tools to the new safety standard.