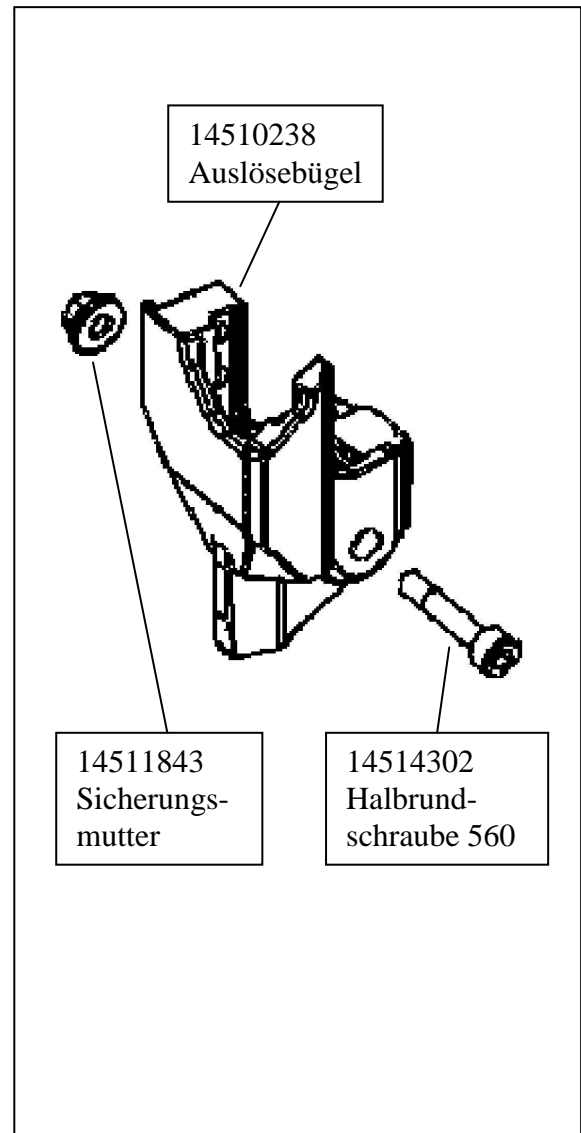
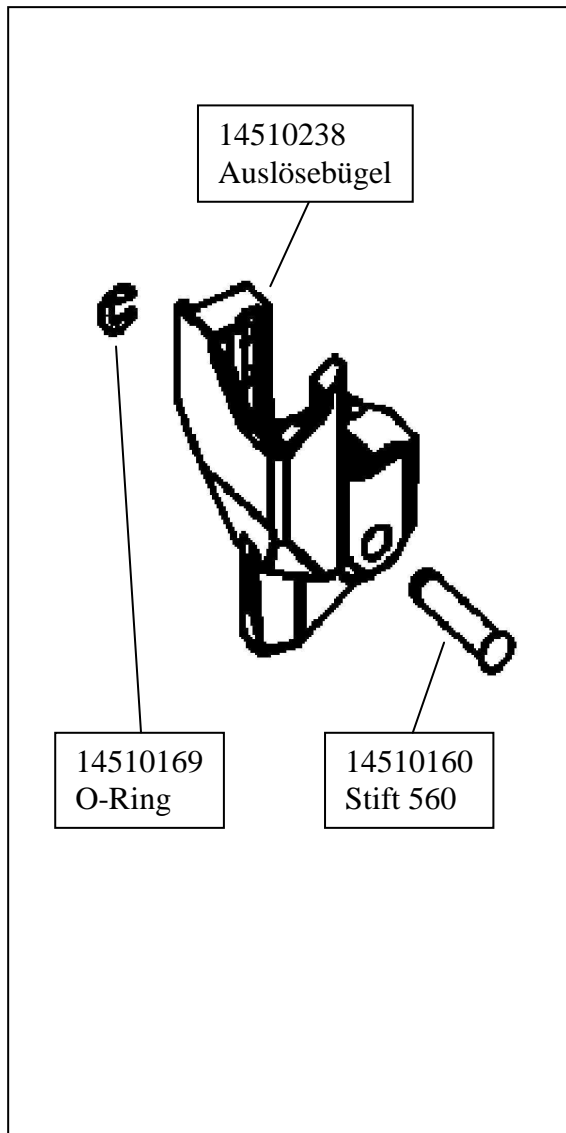


Exchangeable as set

Old

New



Im oben genannten Gerät wird der Stift 14510160 ersetzt durch die Halbrundschaube 14514302 und der O-Ring 14510169 wird ersetzt durch die Sicherungsmutter 14511843.

In the device above, the pin 14510160 is replaced by the half round hd. hex. bolt 14514302 and the O-ring 14510169 is replaced by the safety nut 14511843.