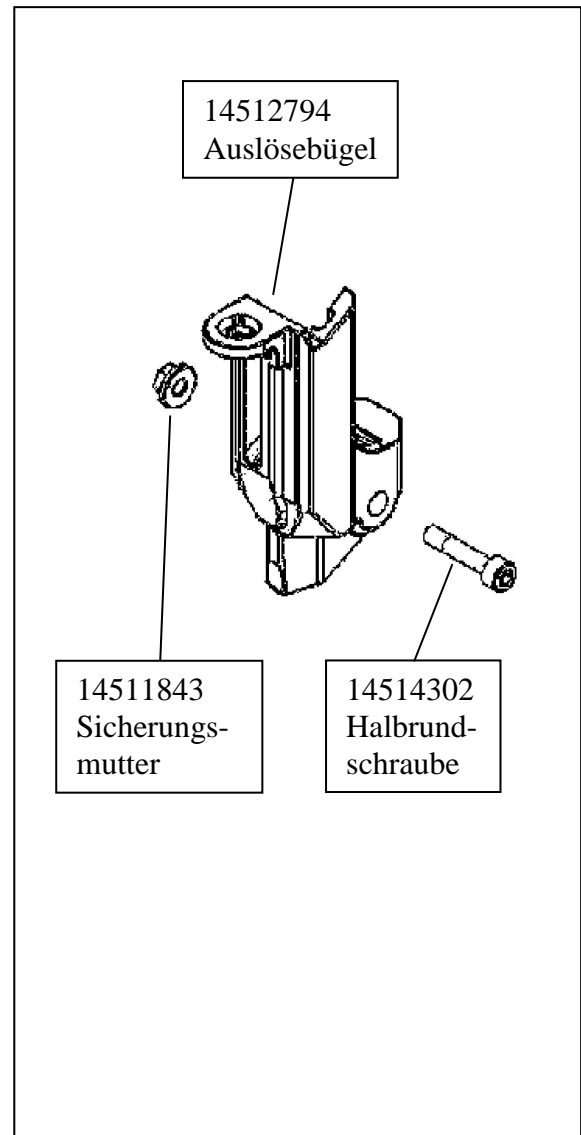
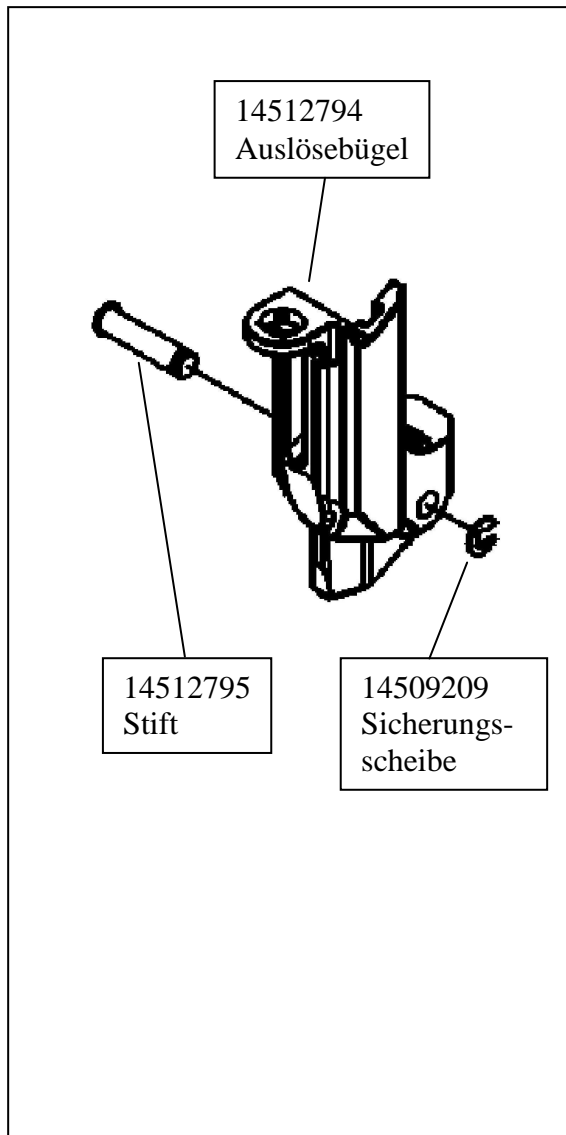


Exchangeable as set

Old

New



In den oben genannten Geräten wird der Stift 14512795 ersetzt durch die Halbrundschraube 14514302 und die Sicherungsscheibe 14509209 wird ersetzt durch die Sicherungsmutter 14511843.

In the devices above, the pin 14512795 is replaced by the half round hd. hex. bolt 14514302 and the retaining washer 14509209 is replaced by the safety nut 14511843.