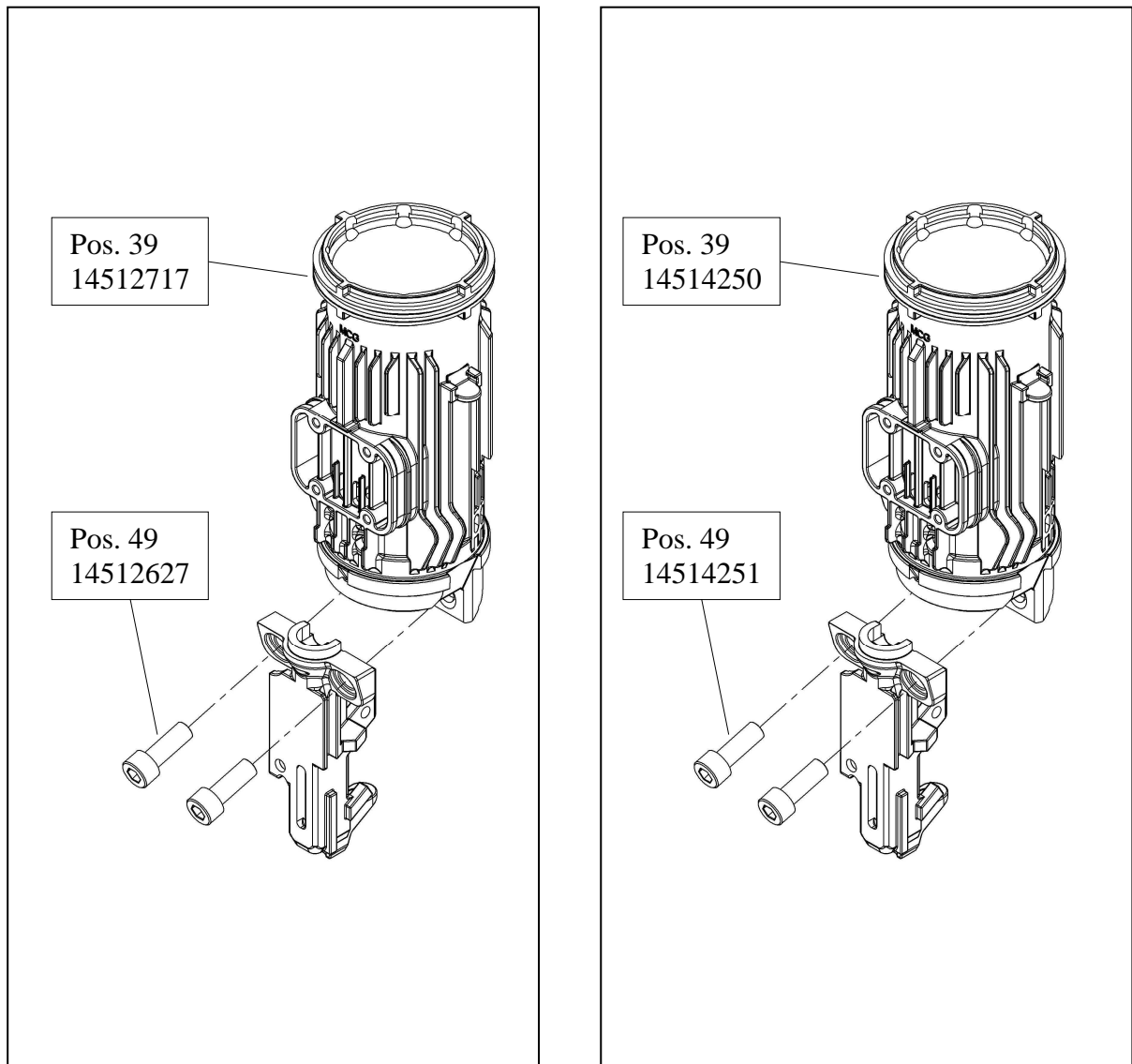


## Exchangeable

Old

New



In den oben genannten Geräten wird der Zylinder 14512717 (Pos. 39) ersetzt durch Zylinder 14514250. Zylinderschraube 14512627 (Pos. 49) wird ersetzt durch Zylinderschraube 14514251.

In the devices above, the cylinder 14512717 (item 39) is replace by cylinder 14514250. Cylinder head screw 14512627 (item 49) is replaced by cylinder head screw 14514251.