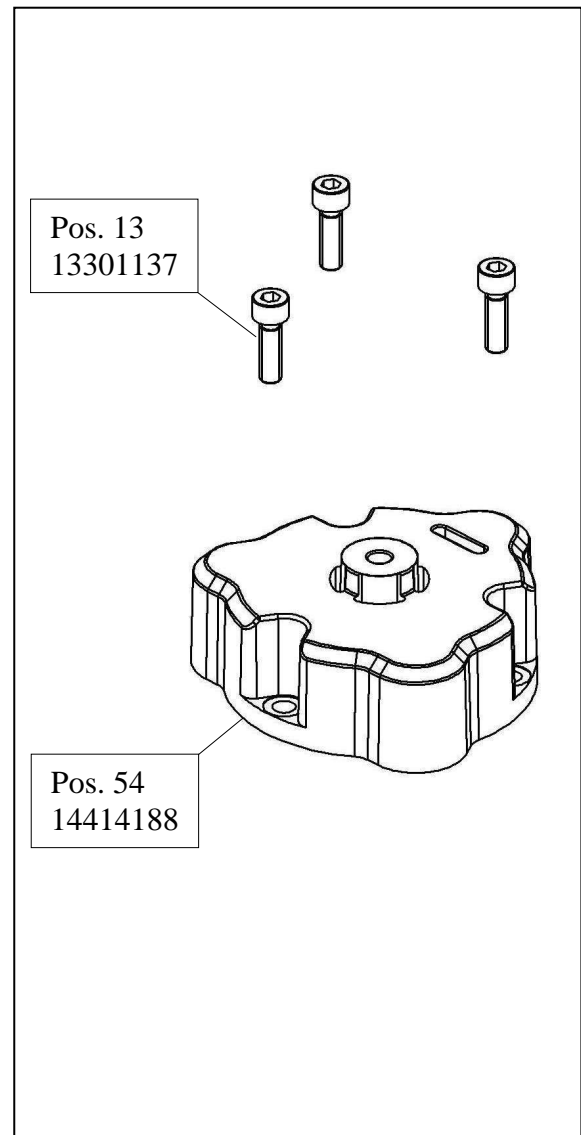
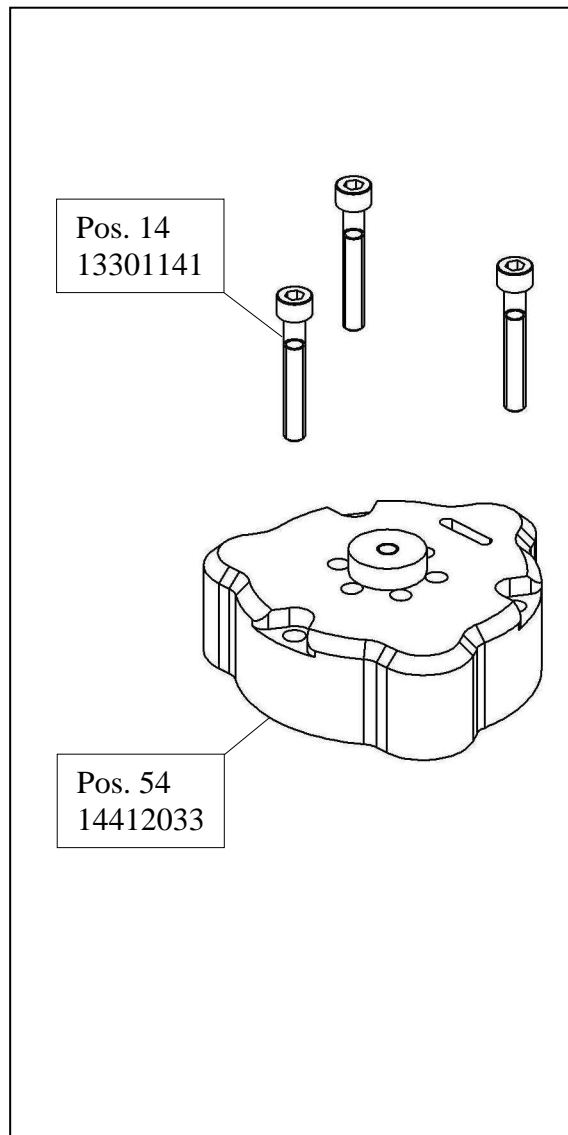


Exchangeable

Old

New



In den oben genannten Geräten wird die Kappe 14412033 (Pos. 54) ersetzt durch Kappe 14414188. Zylinderschraube M6x40 DINENISO4762 13301141 (Pos. 14) wird ersetzt durch Zylinderschraube M6x20 DINENISO4762 13301137 (Pos. 13).

In the devices above, the cap 14412033 (item 54) is replace by cap 14414188. Cylinder head screw M6x40 DINENISO4762 13301141 (item 14) is replaced by cylinder head screw M6x20 DINENISO4762 13301137 (item 13).