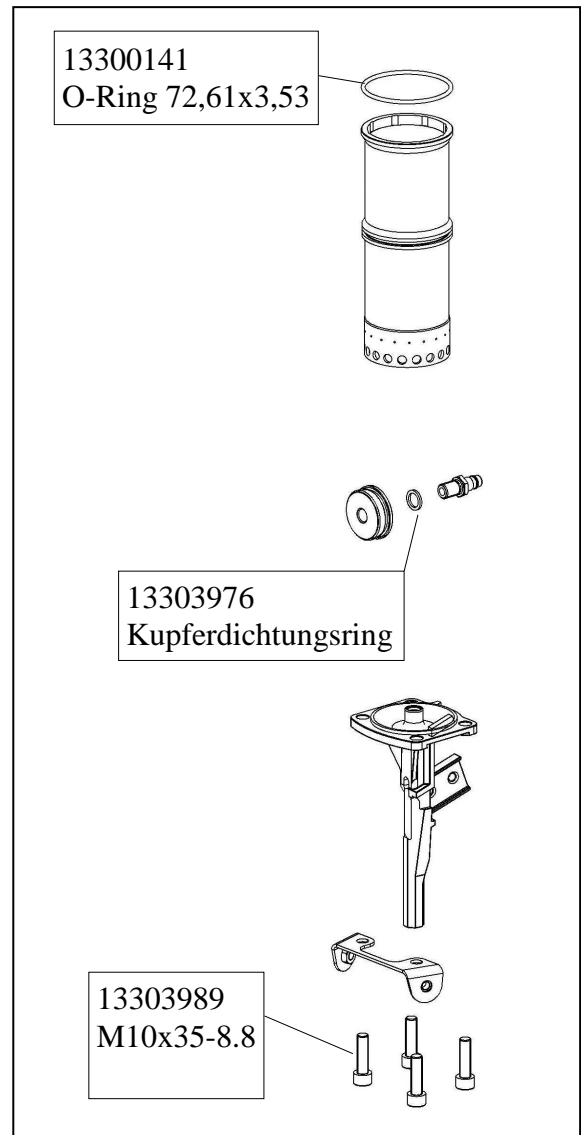
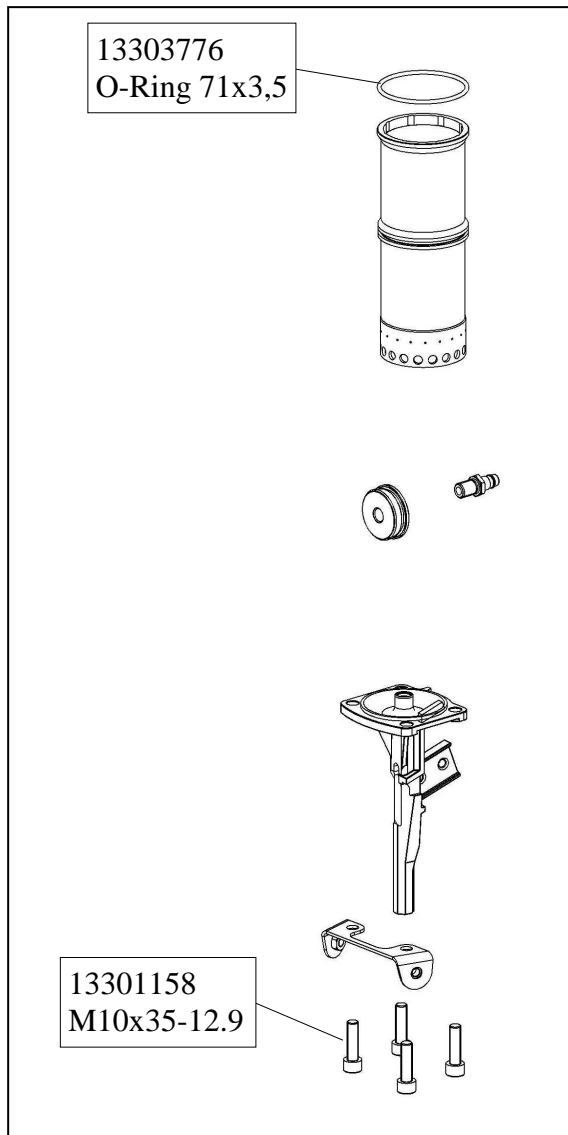


Exchangeable

Old

New



Materialänderung der Kopfstückschrauben von 12.9 auf 8.8.
Geänderter O-Ring auf dem Zylinder für besseren Sitz im Gehäuse
Dichtung für Stecknippel jetzt aus Kupfer. Damit kann der Stecknippel fester angezogen werden.

Material change for the nose housing screws from 12.9 into 8.8
Changed O-ring on the cylinder for better fit into the body
Gasket for air plug out of copper now. Plug can be fitted with higher torque.