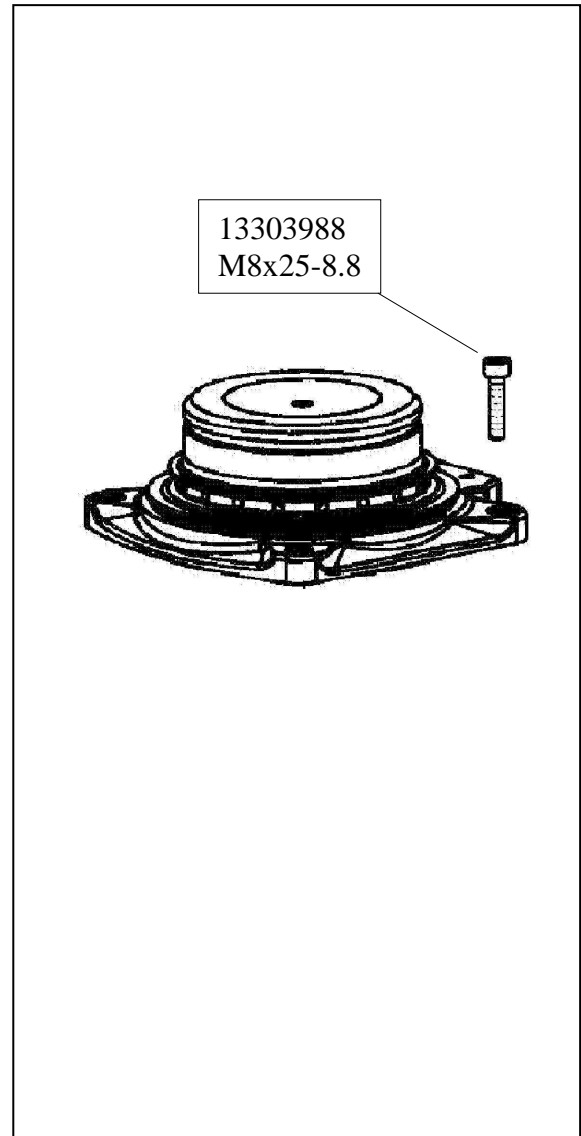
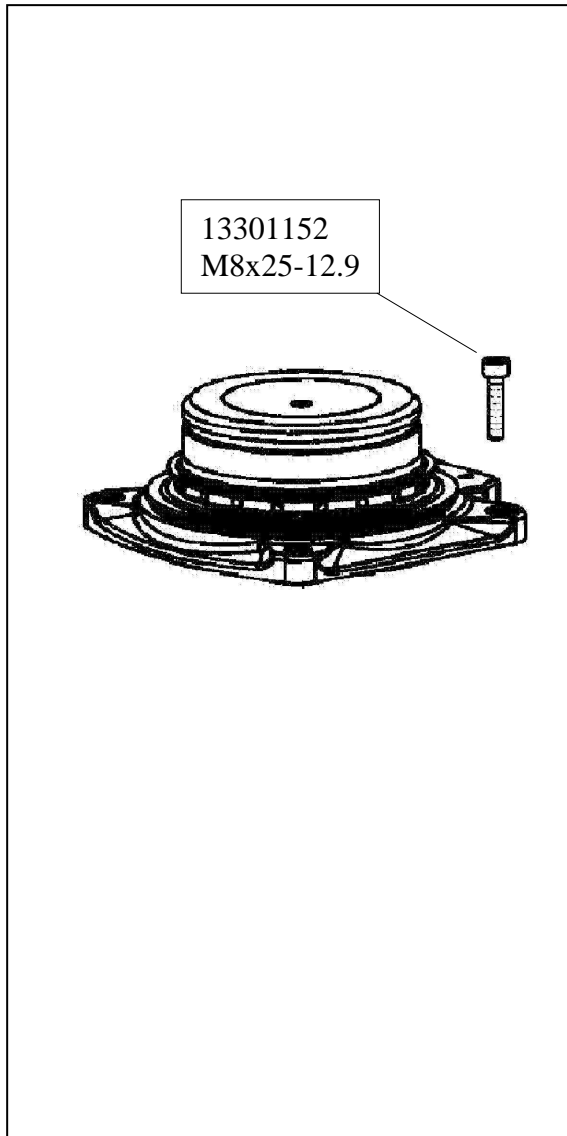


Exchangeable

Old

New



Material der Kappenschrauben von 12.9 auf 8.8 geändert

Material change for the cap screws from 12.9 into 8.