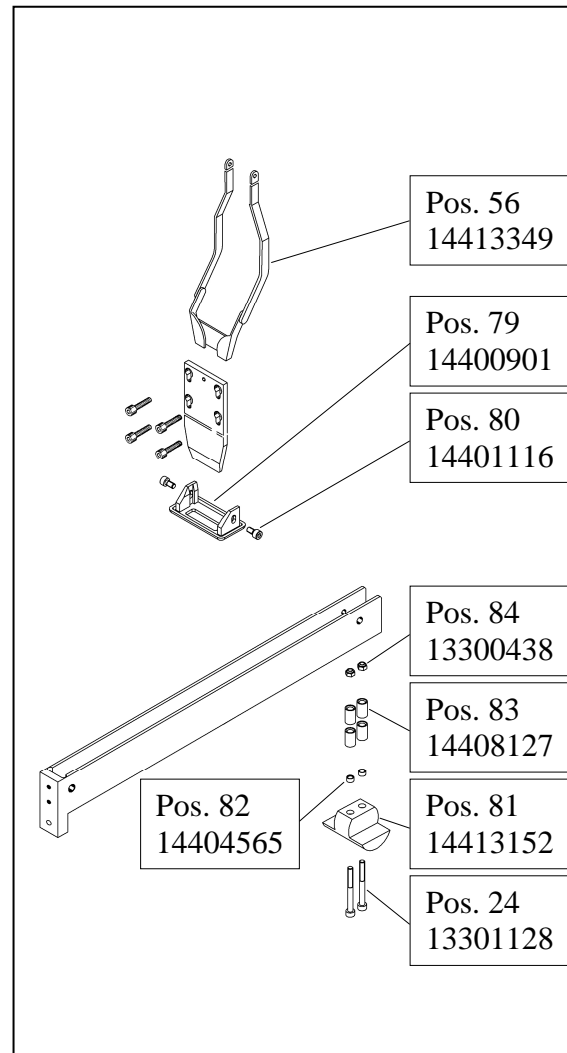
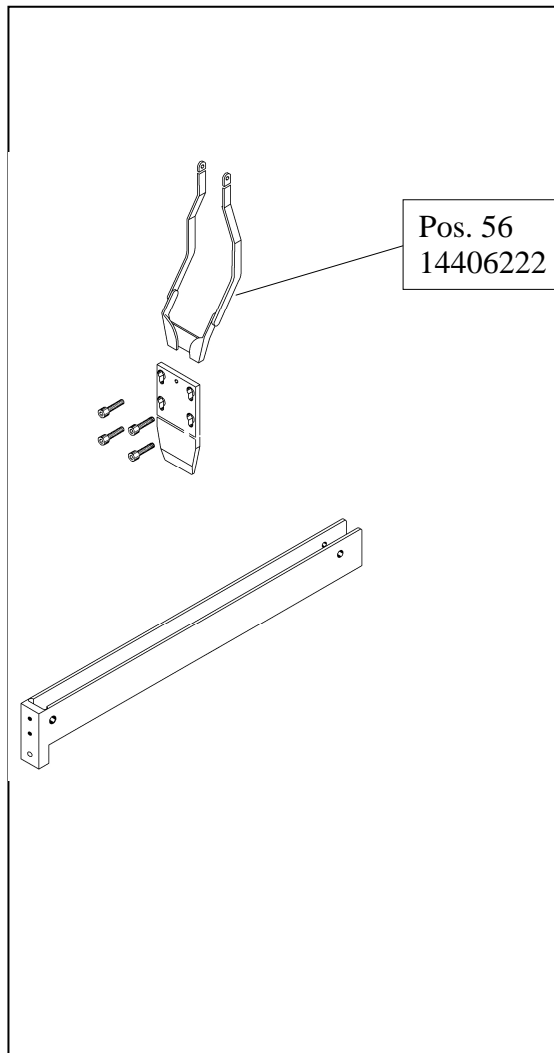


old

new



In dem oben angegebenen Gerät wird der Auslösebügel, kompl. (14406222) ersetzt durch den Auslösebügel, kompl. (14413349). Des Weiteren kommen folgende Teile hinzu: 2x Zylinderschraube M5X50 (13301128); 1x Gleitschuh (14400901); 2x Zylinderschraube M5X10 (13301116); 1x Gleitschuh (14413152); 2x Buchse (14404565); 4x Buchse (14408127); 2x Sicherungsmutter (13300438). Gerät war bereits ungültig und ist jetzt in anderer Version wieder erhältlich

In the device above the safety yoke (14406222) is replaced by the safety yoke (14413349). Furthermore, the following parts are added: 2x Allen bolt M5X50 (13301128); 1x Guide shoe (14400901); 2x Allen bolt M5X10 (13301116); 1x Guide shoe (14413152); 2x Bushing (14404565); 4x Bushing (14408127); 2x safety nut (13300438). Tool was obsolete already but know exist again in a different version