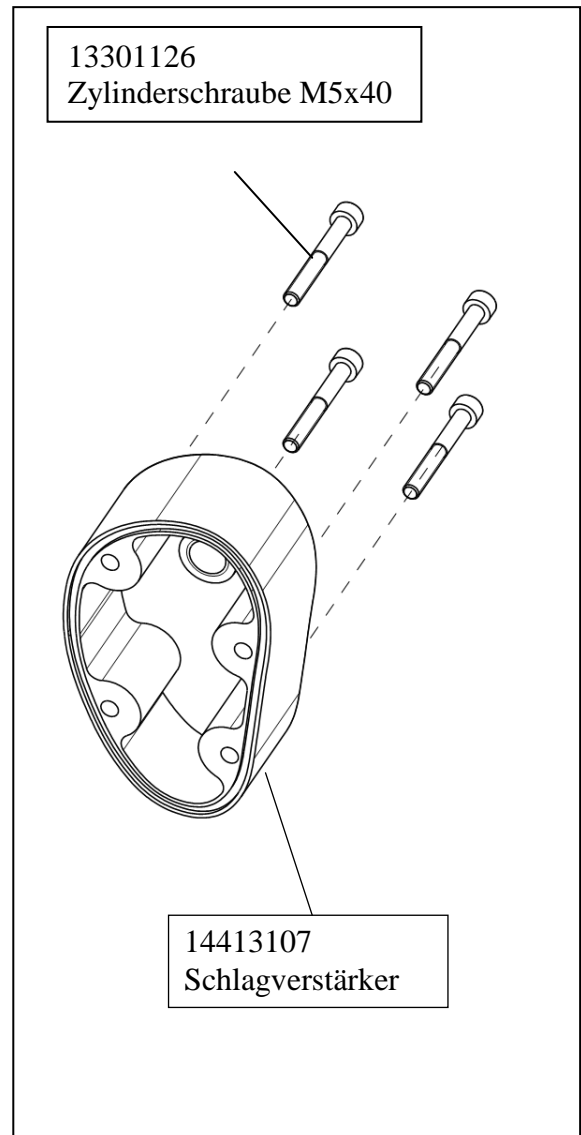
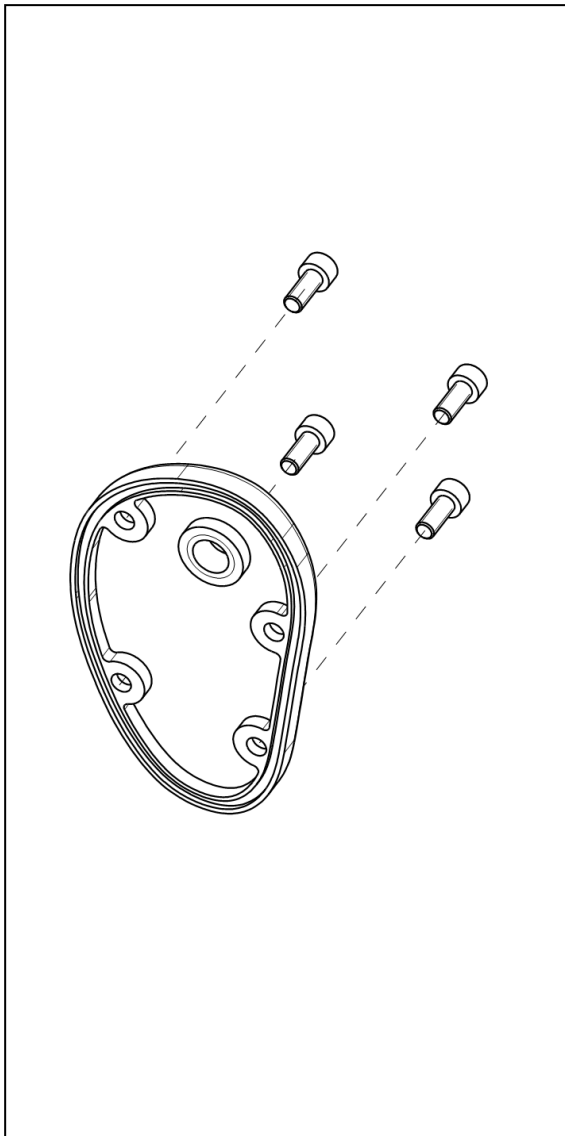


old

new



Endscheibe gegen Schlagverstärker getauscht zur Optimierung des Eintreibens der Klammer.

Pièce queue exchanged Booster to optimize the fastening of the staple.