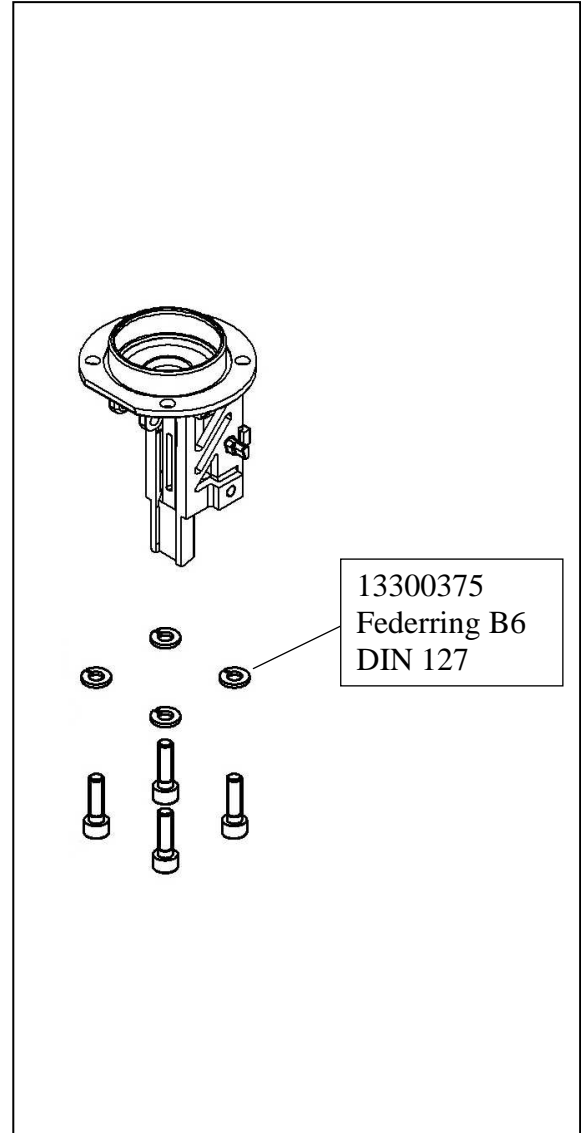
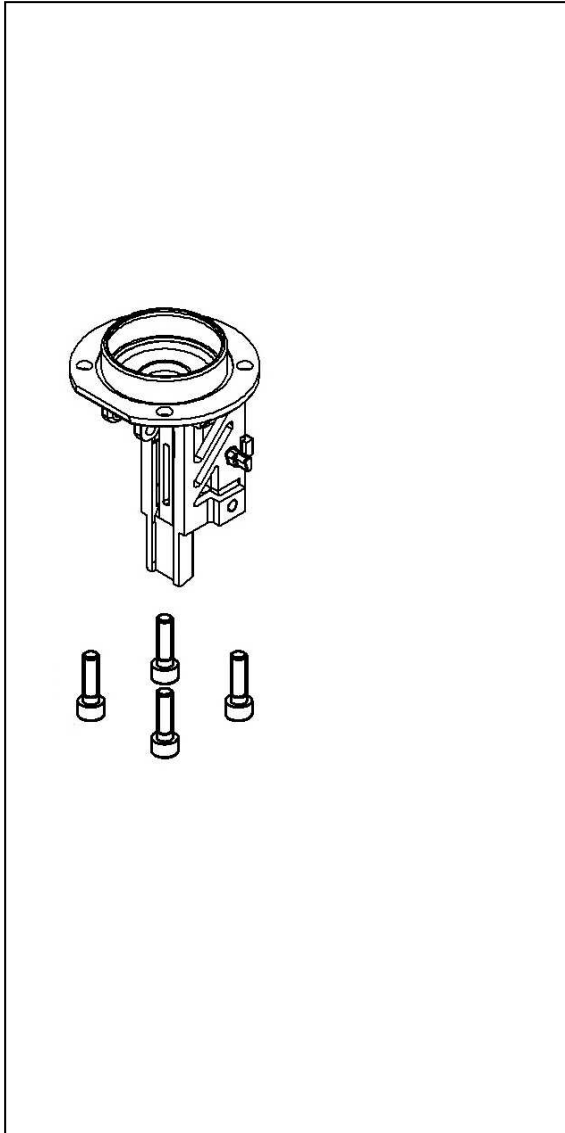


old

new



Zusätzliche Federringe zur Befestigung des Kopfstückes, um das Brechen der Kopfstücksschrauben zu verhindern.

Additional spring washers for fixing of the nose housing to avoid cracking of the screws.