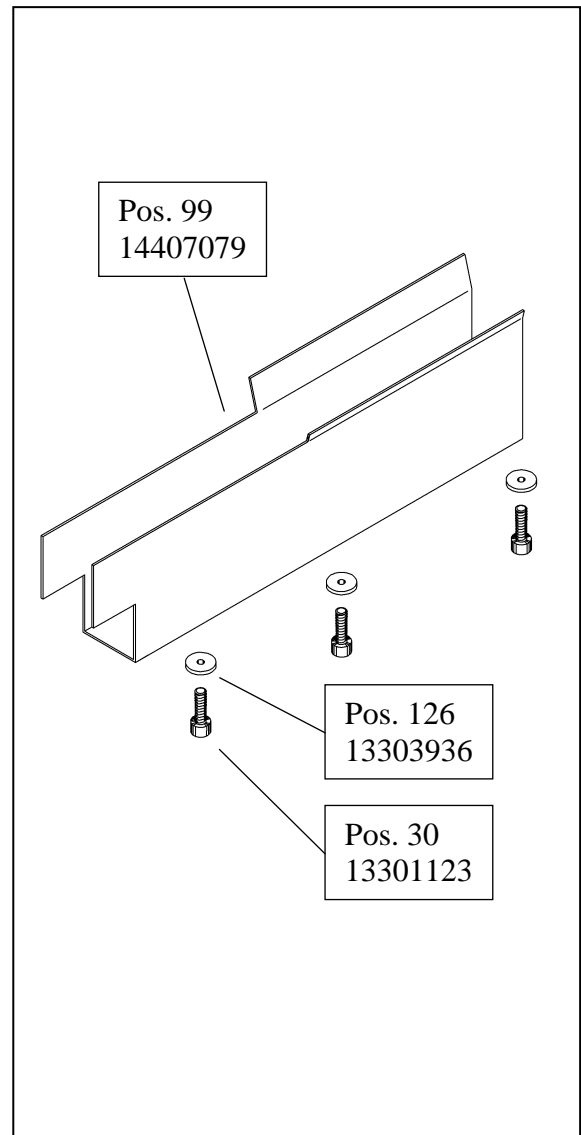
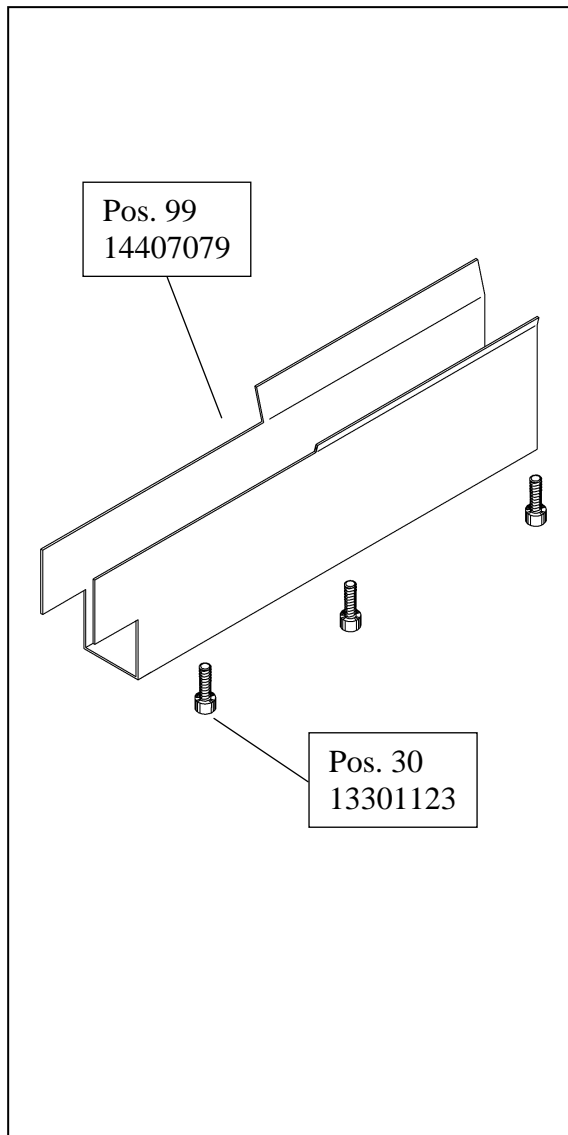


old

new



Zusätzliche Scheiben zur Befestigung des Führungsbleches, um das reißen des Teiles im Bereich der Schraubenköpfe zu verhindern.

Additional washer for fixing of the safety guard to avoid cracking of the part in der area of the screw head.