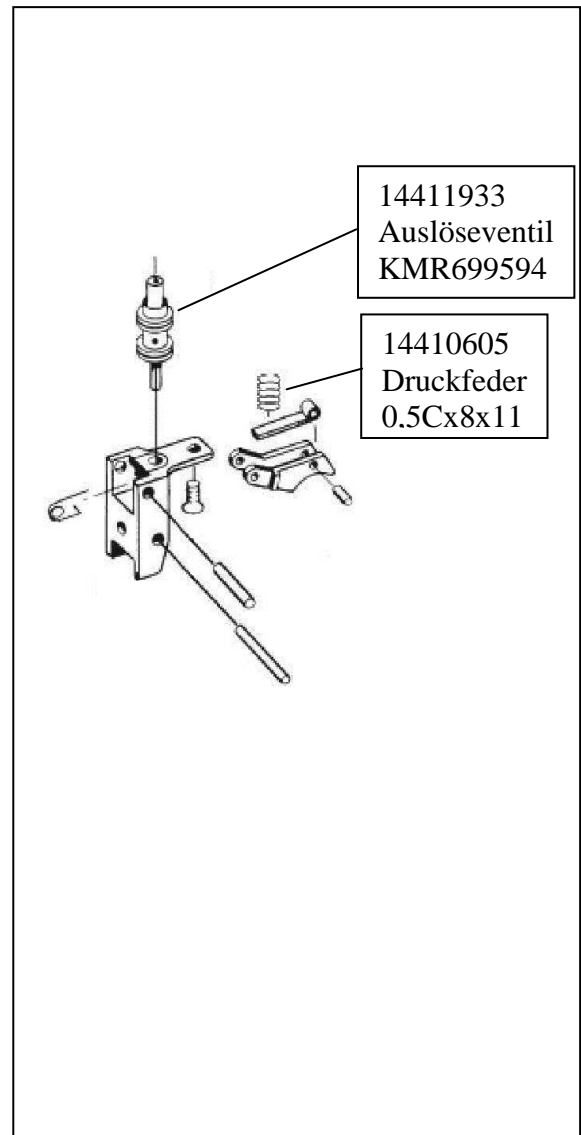
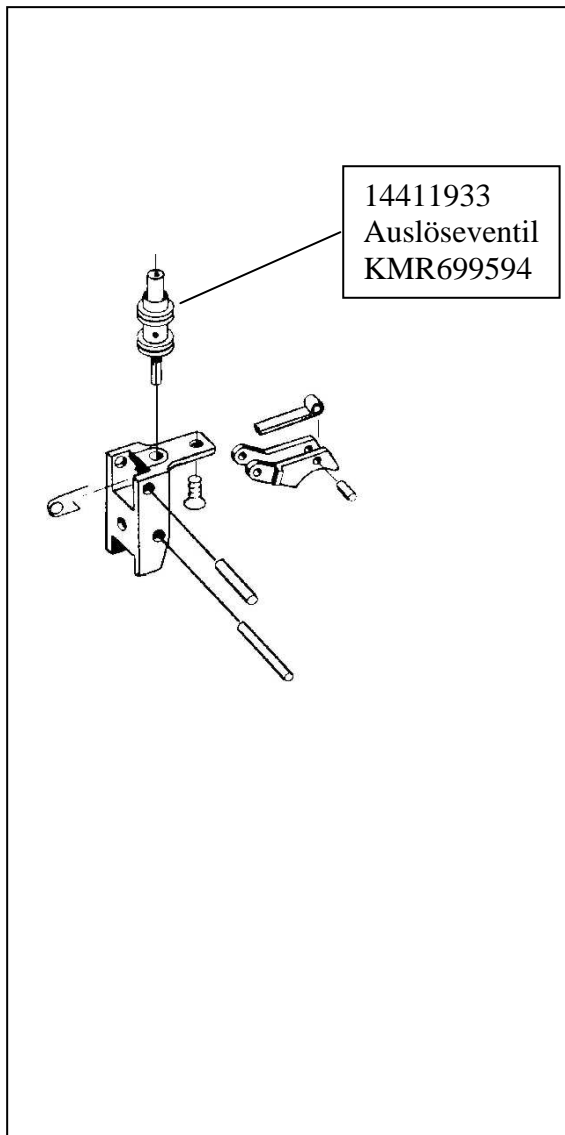


## Interchangeable

old

new



Additional spring on the trigger lever for all KMR and BeA single actuation tools with actuation valve 14411933.

Zusätzliche Druckfeder für die Schaltwippe bei allen KMR und BeA-Geräten mit Einzelauslösung und Auslöseventil 14411933.