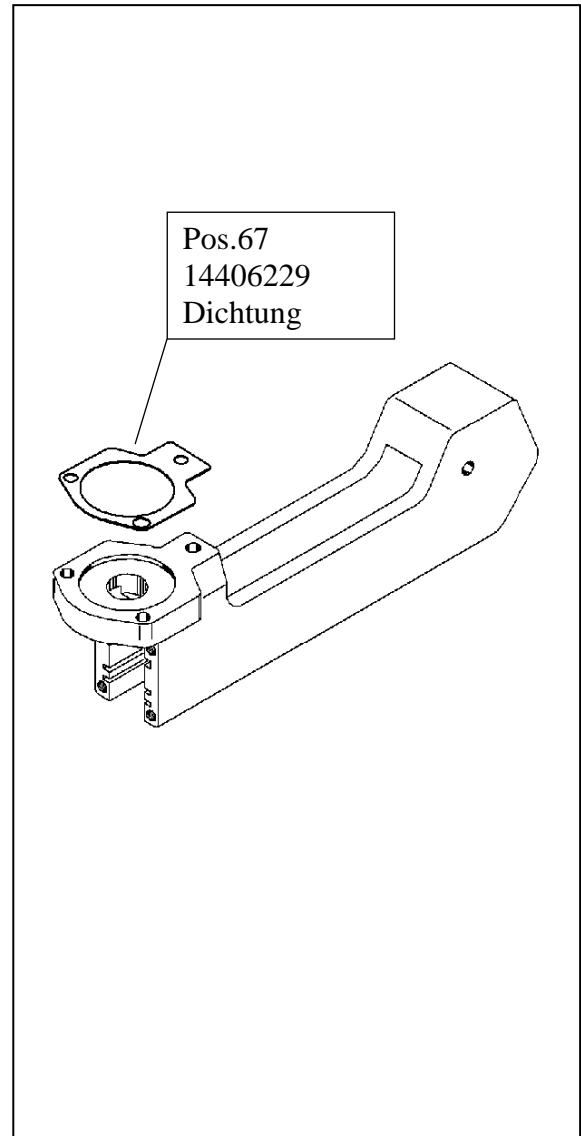
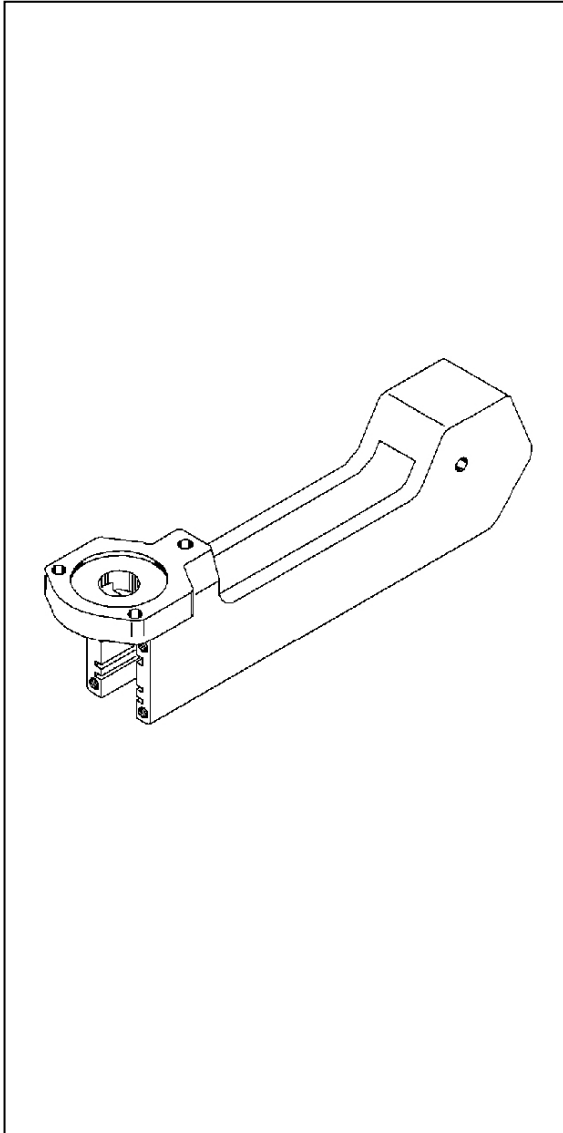


old

new



In dem oben angegebenen Gerät kommt unter Pos.67 die Dichtung 14406229 zur besseren Abdichtung zwischen Gehäuse und Kopfstück hinzuhinzu.

In the device above the seal 14406229 is added under Pos.67 for better sealing between the nose housing and the body.