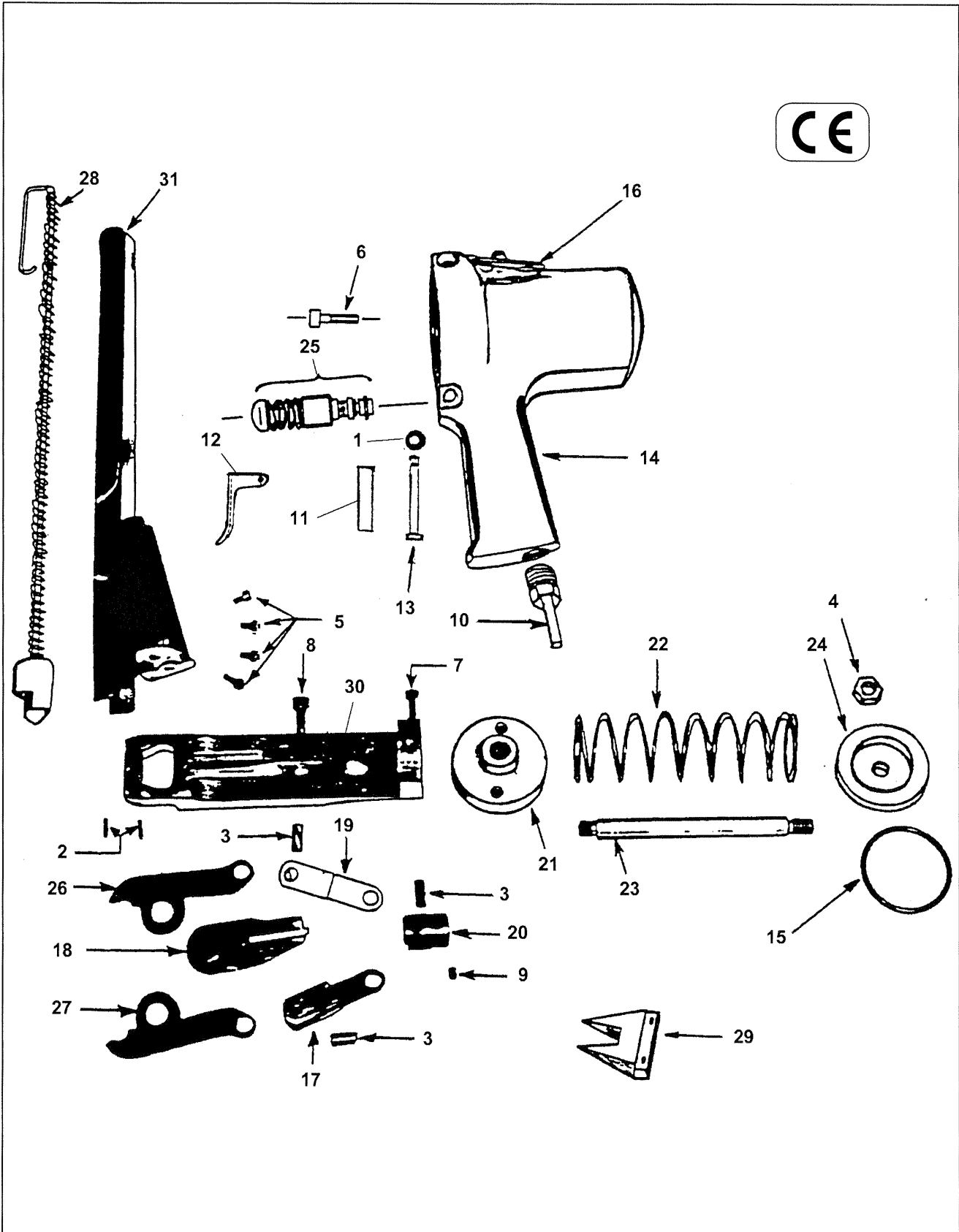


Typ
Type
Tipo

HR 60 - 22

(Art-Nr 12100000)



1	Sicherungsring Circlip Clips Anillo de seguridad Anello di sicurezza Borgring	13300353	19	Zugstab rechts Linkage right Barre de traction droite Barra de tracci3n der Ganascia destro Tangtrekker rechts	14500008
2	Spannhülse	13300248	20	Schieber Slide Bloc d'avancement Eje Scorrevole Sleder	14500009
3	Pin Axe Pasador Spina Pen	14500001	21	Deckel Cover plate Plaque Tap3n Coperchio Deksel	14500010
4	Mutter Nut Ecrou Tuerca Moor	13301358	22	Feder Spring Ressort Muella Molla	14500011
5	Zylinderschraube	13301101	23	Kolbenstange Piston shaft Vástago pist3n Asta del pistone Zuigerstang	14500012
6	Allen bolt	13301138	24	Kolben Piston Piston Pistone Zuiger	14500013
7	Vis cylindrique	14500002	25	Ventilk3rper Valve body Corpus de soupape Casquillo v3lvula Corpo valvola Ventielkern	14500014
8	Tornillo cilíndrico Vite cilindrica Inbusbout	14500003	26	Zangenarm rechts Jaw right Lever à griffe droit Base de tenaza derecha Ganascia destro Tang	14500015
9	Gewindestift Grub screw Douille fendue Coucola Casquillo tensor Spanstift	14508294	27	Zangenarm links Jaw left Lever à griffe gauche Base de tenaza izquierda Ganascia sinistro Tangtrekker links	14500016
10	Anschlußnippel Air hose connector Embout de raccordement Boquilla para manguera Attacco aria Insteeknippel	14000248	28	Schubkasten Feeder bar Chariot Empujador Spintore Aandrukschuiif	14500017
11	Buchse Bushing Douille Casquillo Boccola Busje	14400289	29	Klammerstütze Closure catch Butée de fermeture Regleta de guía Barra di guida Geleider	14500018
12	Ventilhebel Trigger lever Lever de détente Gatillo de disparo Grilletto Ventieltrekker	14400290	30	Magazinhalter Support rail Support Soporte Suporto Steun	14500019
13	Ventilhebelstift Pin , valve trigger Axe de lever de détente Eje del gatillo Spina Pen	14403995	31	Klammerträger Staple carrier Support d'agrafes Cargador parte inferior Portapunto Nietgeleide	14500020
14	Gehäuse Body Corps Cuerpo Fusione Huis	14500000			
15	O-Ring O-ring Joint torique Aro t3rico O-ring O-ring	14500004			
16	Ring Ring Anneau Aro Anello Ring	14500005			
17	Zugstab links Linkage left Barre de traction gauche Barra de tracci3n izquierda Ganascia sinistro Tangtrekker links	14500006			
18	Abdeckblech Cover Couverture Carril tapa Lamiera di copertura Kap	14500007			