

**BeA-Druckluftnagler Typ 14/32-613C**

- [1] Abmessungen: L = 255 H = 198 B = 56,5 mm;  
 [2] Gewicht: 1,4 kg.  
 [3] Zulässiger Luftdruck: 8 bar,  
 [4] empfohlener Betriebsdruck: 5 - 8 bar.  
 [5] Luftverbrauch pro Eintreibvorgang bei 6 bar: 0,9 l freie Luft.  
 [6] Eintreibgegenstand: BeA-Industrieklammern Typ 14 und Typ 155 von 15 bis 32 mm.  
 [7] A-bewerteter Einzelereignis-Schalleistungspegel  $L_{Wa, 1s} = 87$  dB  
 [8] A-bewerteter Einzelereignis-Emission Schalldruckpegel am Arbeitsplatz  $L_{pA, 1s} = 79$  dB  
 [9] \*Vibrationskennwert liegt unter der Deklarationsgrenze  
 [10] Magazinart: Oberlader  
 [11] Ladekapazität: min 14er/110 oder 155er/102 Klammern  
 [12] Luftanschluß: 9 bis 10 mm Nennweite  
 Diese Ersatzteilliste/Servicehinweise bildet mit dem beiliegenden Benutzer-Handbuch die Betriebsanleitung. Bitte vor Inbetriebnahme aufmerksam lesen und Sicherheitshinweise unbedingt beachten.

**Achtung:** Gerät von der Druckluftzufuhr abkoppeln, Klammernmagazin entleeren. Die Befestigung der Kappe muß mit einem Drehschrauber erfolgen, bei dem das Drehmoment auf 7 Nm eingestellt ist.

**Austausch des Treibers und des Kolbens**

Die vier Zylinderschrauben 13301125 herausdrehen und die Kappe komplett abheben sowie die Ventilstange 14404334 komplett herausziehen (Bild 1). Mit dem Ersatztreiber, der von unten in den Treiberkanal eingeführt wird, die Kolben-Treiber-Einheit nach oben aus dem Naglergehäuse herausdrücken (Bild 2). Mit einem Dorn  $\varnothing$  2,5 mm sorgfältig den Stift 13300175 und die Spannhülse 13300259 herausdrücken. Den Kolben dafür in die BeA-Montagevorrichtung 14401094 einlegen (Bild 3). Defekte Teile austauschen. Vor dem Wiedereinsetzen Kolben-O-Ring einfetten mit BeA-O-Ring-Fett 13301706.

**Auswechseln des Puffers und des Zylinders**

Kappe, Ventilstange und Kolben-Treiber-Einheit, wie oben beschrieben, demontieren. Mit einem kleinen Schraubendreher den O-Ring 13300109 demontieren. Dann den Nagler umdrehen und kräftig auf eine plane Holzplatte schlagen (Bild 4). Durch die Erschütterung lösen sich Zylinder und Puffer und lassen sich leicht dem Gehäuse entnehmen. Defekte Teile ersetzen und leicht gefettet (BeA-O-Ring-Fett 13301706) wieder einsetzen.

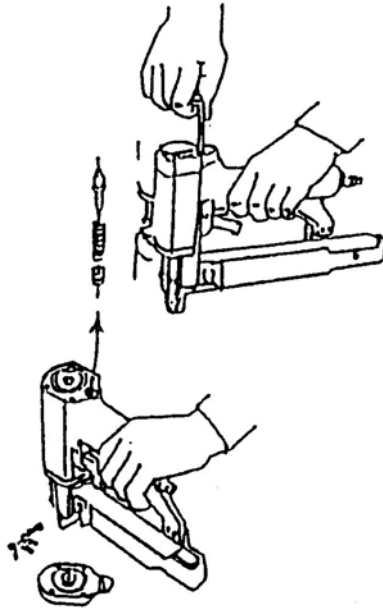
**Austausch von Rollfeder und Schubkasten**

Die beiden Schrauben 13301117 lösen und den Klammerträger komplett mit Schubkasten und Rollfeder nach hinten aus dem Gerät herausziehen. Vom freiliegenden Klammerträger können Rollfeder und Schubkasten mühelos hinuntergeschoben und ersetzt werden (Bild 5).

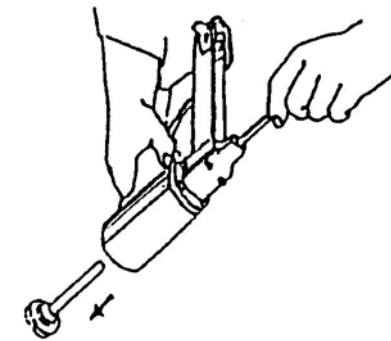
**Auswechseln der Ventil-O-Ringe**

Die komplette Kappe, wie oben beschrieben, demontieren. Dann der Kappe den Hauptventilkörper 14404331 entnehmen. Die defekten O-Ringe ersetzen und leicht gefettet (BeA-O-Ring-Fett 13301706) wieder einsetzen.

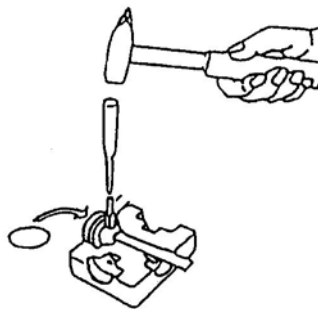
1



2



3

**BeA Pneumatic Stapler Type 14/32-613C**

This Spare parts list/service instructions and the enclosed Operator's Manual constitute the Operating Instructions. Before using read both and strictly observe safety instructions.

In the German section of the spare parts list the technical data are listed under codes [ ] (also see User Manual).

**Attention!** Always disconnect the tool from its air supply and empty magazine before attempting any repair. Always fix the cap with a torque wrench adjusted to 7 Nm.

**Removing piston and driver blade**

Take out 4 bolts 13301125 and remove the complete cap and valve shaft 14404334 (fig. 1). The piston with driver blade can now be removed by using a spare driver blade and pushing them from below (fig. 2). Use a pin punch 2.5 mm diameter and BeA mounting block 14401094 for removing the pin 13300175 and split pin 13300259 (fig. 3). Any damaged parts must be replaced. Before refitting, the piston O-ring should be greased with BeA special grease 13301706.

**Changing bumper and cylinder**

Remove cap, valve shaft and piston with driver blade as described above. Dismantle the O-Ring 13300109 using a small screwdriver. Then turn machine over and gently tap it on a flat wooden surface (figure 4). By the impact, cylinder and bumper will come out and can easily be removed from the housing. Replace any damaged parts and grease with BeA special grease

13301706 before refitting.

**Replacement of feeder bar and roller spring**

Remove the 2 screws 13301117 and slide the staple carrier backwards out of the nailer. Roller spring and feeder bar can easily be removed and replaced, if necessary (figure 5).

**Changing of O-rings on valve system**

Remove the cap as described above. Take main valve 14404331 out of the cap and replace worn O-rings. Grease O-rings with special BeA grease 13301706.

français

**Agrafeuse pneumatique BeA type 14/32-613C**

Cette Nomenclature des pièces détachées et instructions de montage et le Manuel de l'utilisateur font partie du Mode d'Emploi. Avant utilisation veuillez les lire attentivement.

La partie en langue allemande contient les caractéristiques techniques avec des références [ ] (voir manuel d'instruction).

**Remplacement de pièces défectueuses:**

**Attention:** avant toute manipulation, débrancher l'alimentation d'air comprimé et décharger le magasin de pointes. La fixation du capuchon doit être effectuée obligatoirement à l'aide d'une clé dynamométrique, réglée à 7 Nm.

**Remplacement du marteau et du piston**

Retirer les quatre vis cylindriques 13301125 et le capuchon, sortir entièrement la tige de soupape (fig. 1). Avec le marteau de rechange, faire sortir le piston et le marteau du cloueur (image 2). A l'aide d'un chasse-goupille de 2,5 mm de  $\varnothing$  faire sortir soigneusement l'axe 13300175 et la douille fendue 13300259 après avoir placé le piston dans le bloc chasse-goupille BeA 14401094 (fig. 3). Remplacer les pièces défectueuses, puis bien graisser le joint torique du piston avec la graisse BeA 13301706 avant de le replacer dans l'appareil.

**Remplacement de l'amortisseur et du cylindre**

Retirer entièrement comme indiqué plus haut le capuchon, la tige de soupape 14404334, ainsi que le piston et le marteau. Avec un petit tournevis, démonter le joint torique 13300109 puis. Faire pivoter le cloueur et frapper bien à plat sur une planche en bois (fig. 4). Suite à ce choc, le cylindre et l'amortisseur se retireront facilement du corps de l'appareil. Une fois les pièces défectueuses remplacées, les graisser (graisse BeA pour joints toriques 13301706) et les monter sur l'appareil.

**Remplacement du chariot et de son ressort**

Desserrer les deux vis 13301117. Retirer l'ensemble: support d'agrafes, chariot d'avancement et ressort enroulé par l'arrière de l'appareil. Ainsi, on peut dégager et remplacer aisément ces deux derniers (fig. 5).

**Remplacement des joints de soupape**

Retirer entièrement, comme indiqué plus haut, le capuchon complet, ensuite retirer du capuchon la soupape principale 14404331. Remplacer les joints toriques défectueux en les graissant légèrement avec la graisse 13301706.

español

**Grapadora neumática BeA tipo 14/32-613C**

Esta Lista de piezas e instrucciones de mantenimiento son partes - junto con las Instrucciones para el operario - de las normas de trabajo. Antes del utilizo deben leerse detenidamente dichas instrucciones y atender las instrucciones de seguridad.

En la parte alemana de la lista de repuestos figuran datos técnicos bajo cifras características [ ]. (Véase también el manual de usuario.)

**Cambio de piezas**

**Importante:** Desconectar la máquina de la alimentación de aire comprimido. Vaciar el cargador de grapas. Fije la tapa con una llave dinamométrica ajustada a 7 Nm.

**Cambio de la lengüeta y del pistón**

Extraer los 4 tornillos 13301125 y levantar la tapa y el vástago de la válvula 14404334 (fig. 1). Presionar con una lengüeta de recambio a través de la nariz y así se conseguirá fácilmente sacar del interior de la máquina el pistón con su lengüeta (fig. 2). Con un punzón de 2,5 mm extraer cuidadosamente el pasador 13300175 y el pasador elástico 13300259. Para esta operación se debe colocar el pistón en el útil de montaje 14401094 (fig. 3). Sustituir las piezas defectuosas y antes de montar nuevamente la máquina engrasar el aro tórico del pistón con grasa especial BeA 13301706.

### Cambio del amortiguador y cilindro

Extraer la tapa, el vástago de la válvula y el pistón con la lengüeta, tal como esta descrito en el apartado anterior. Desmontar la junta toroidal 13300109 mediante un pequeño desstornillador. Entonces dar la vuelta a la máquina y golpear suavemente el cuerpo sobre una mesa de madera (fig. 4). Por la acción del golpe se desprenderán el cilindro y el amortiguador. Cambiar las partes defectuosas y antes de montar las nuevas engrasarlas con grasa especial BeA 13301706.

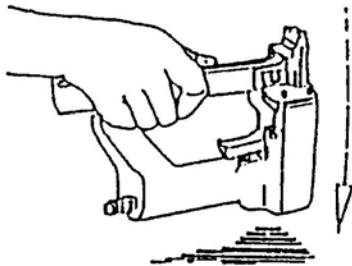
### Cambio del muelle y empujador

Extraer los 2 tornillos 13301117 y deslizar la parte inferior del cargador hacia la parte trasera de la clavadora. El muelle y el empujador pueden ser fácilmente sacados y reemplazados si es necesario (fig. 5).

### Cambio de los aros tóricos de la válvula

Extraer la válvula tal como se ha descrito anteriormente. Sacar la válvula central 14404331 de la tapa y reemplazar los aros tóricos usados. Recuerde engrasar los aros tóricos con grasa especial BeA 13301706 antes de proceder a su montaje en la máquina.

4



italiano

### Fissatrice pneumatica BeA Tipo 14/32-613C

La Lista ricambi/istruzioni di manutenzione e l'allegato Manuale per l'utilizzatore costituiscono l'istruzioni per l'uso. Leggeteli attentamente prima di utilizzare le fissatrici e rispettare assolutamente le norme di sicurezza riportate.

Nella parte tedesca della distinta pezzi di ricambio, dati tecnici sono evidenziati tra parentesi quadre [ ], (cfr. anche il manuale per l'operatore).

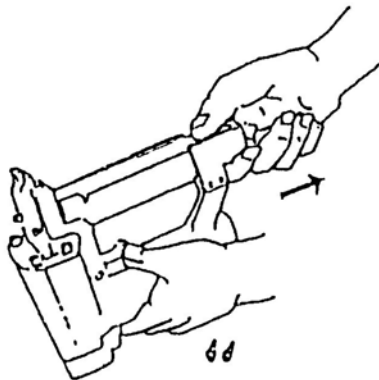
### Sostituzione delle parti di usura

**Attenzione:** staccare la fissatrice dall'aria compressa e scaricare il caricatore. Il fissaggio del coperchio deve essere effettuato con una chiave dinamometrica registrata su un momento torcente di 7 Nm.

### Sostituzione della lama e del pistone

Svitare le 4 viti cilindriche 13301125, togliere il coperchio completo ed estrarre (fig. 1) l'asta valvola completa 14404334. Con una lama che deve essere iscritta dal di sotto del canale di sparo, spingere verso l'esterno il complesso lama/pistone (fig. 2). Con un punteruolo diam. 2,5 mm, e con estrema attenzione togliere, senza danneggiare la superficie di scorrimento, il perno 13300175 e la boccola d'espansione 13300259. Per questa operazione utilizzare il dispositivo di montaggio BeA 14401094 (fig. 3). Parti difettose devono essere sostituite. Prima del rimontaggio del pistone ingrassare gli O-ring con grasso BeA per O-ring 13301706.

5



### Sostituzione del tampone ammortizzatore e del cilindro

Smontare il coperchio, l'asta valvola ed il complesso lama/pistone come già sopra descritto. Smontare l'O-Ring 13300109 con l'aiuto di un piccolo cacciavite. Girare quindi la fissatrice e batterla su una superficie piana in legno (fig. 4). Per le vibrazioni sarà facile estrarre il cilindro ed il tampone ammortizzatore dalla fusione. Sostituire le parti difettose ed ingrassare leggermente con grasso BeA per O-ring 13301706 le parti rimontate.

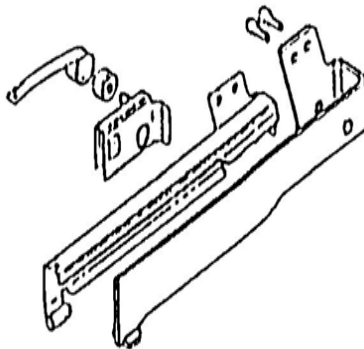
### Sostituzione molla a spirale e spintore

Svitare entrambe le viti 13301117 ed estrarre all'indietro il porta punti completo di spintore e molla. Dal porta punti possono ora essere smontate e sostituite facilmente sia la molla che lo spintore (fig. 5).

### Sostituzione dell'O-ring della valvola

Smontare il coperchio come sopra descritto. Estrarre quindi il corpo valvola principale del coperchio. Sostituire gli O-ring difettosi e rimontare quelle sostituiti previo ingrassaggio con grasso BeA per O-ring 13301706.

6



Nederlands

### BeA luchtdruktacker Type 14/32-613C Service-instructie

Deze Onderdelenlijst en service-instructie vormt één geheel met bijgaand instructieboekje en de gebruiksaanwijzing. Lees het zorgvuldig voordat het apparaat in gebruik wordt genomen en houdt u strikt aan de veiligheidsvoorschriften.

In het Duitse gedeelte van de reserve-onderdelenlijst staan technische specificaties onder codenummers

[ ], (Zie ook het bedieningshandboek).  
**Reparatie werkzaamheden**

**Let op!** Ontkoppel eerst het apparaat van de luchtleiding en ontlad het magazijn. De kap moet worden vastgedraaid met een momentsleutel, die op een draaimoment van 7 Nm is ingesteld.

### Vervanging van slagmes en zuiger

Draai de vier imbusbouten 13301125 los en neem de kap er af (afbeelding 1). Zuiger en slagmes kunnen er nu moeiteloos worden uitgenomen door een reserve slagmes onder in het neusstuk te duwen (afbeelding 2). Pen 13300175 en spanstift 13300259 lostikken met een 2,5 mm Ø drevel en gebruik hiervoor bij voorkeur het BeA montageblok 14401094 (afbeelding 3). Vervang nu alle defekte onderdelen met de O-ring goed in met O-ring vet 13301706 voordat deze weer op de zuiger gezet wordt.

### Vervanging van buffer en cilinder

Demontage als boven omschreven, trek de ventielstang 14404334 eruit. Met een kleine schroevendraaier de O-ring 13300109 demonteren. Houdt nu het apparaat op zijn kop en sla één keer krachtig op een vlakke plaat hout. Door de schok schiet de cilinder met de buffer los, neem deze er nu uit (afbeelding 4). Defekte onderdelen vervangen en invetten met BeA O-ring vet 13301706.

### Vervanging van rolveer en aandrukschuif

Draai de scroefes 13301117 los en haak de nietgeleider uit het voorste scharnierpunt, de rolveer and de aandrukschuif kan worden uitgenomen. Montage in omgekeerde volgorde (Afbeelding 5).

### Vervanging van de O-ringen van het hoofdventiel

Neem de kap af, bouten 13301125 uitnemen. Werkwijze als bij demontage slagmes/zuiger. Defekte O-ringen vervangen en invetten met BeA O-ring vet (Afbeelding 6).

Dansk

### BeA-tryklufteømmaskine type 14/32 - 613C

Denne reservedelsliste/disse serviceoplysninger udgør sammen med vedlagte brugerhåndbog driftsvejledningen. Dette materiale bedes De venligst gennemlæse omhyggeligt samt ubetinget iagttage sikkerhedsoplysningerne før ibrugtagningen.

I den tyske del af reservedelslisten står tekniske data under identifikationsnumre [ ], Udskiftning af sliddele

**Bemærk:** Apparatet kobles fra tryklufttilførselen, klammermagasinet tømmes. Befæstelsen af kappen skal ske med en momentskruetrækker, hvis moment er indstillet til 7 Nm.

### Udskiftning af drivdornen og stemplet

De fire cylinderskruer 13301125 skrues ud, og kappen løftes komplet af, ligesom ventilstangen 14404334 trækkes ud komplet (illustration 1). Med reservedornen, der føres ind i drivdornkanalen nedefra, trykkes stempel-drivdornheden op efter ud af apparatet (illustration 2). Med en dorn Ø 2,5 mm trykkes stiften 13300175 og spændebøsningen 13300259 forsigtigt ud. I stedet lægges stemplet i BeA-montageanordningen 14401094 (illustration 3). Defekte dele udskiftes. Før genindsættelse indfedtes stempel-O-ringen med BeA-O-ringsfedt 13301706.

### Udskiftning af pufferen og cylinderen

Kappe, ventilstang og stempel-drivdornhed demonteres som ovenfor beskrevet. O-ring 13300109 afmonteres med en lille skruetrækker. Derefter vendes apparatet om og slås kraftigt mod en plan træplade (illustration 4). Gennem rystelsen løsnes cylinderen og pufferen sig og lader sig let tage ud af huset. Defekte dele erstattes, nye indfedtes let (BeA-O-ringsfedt 13301706) og monteres.

### Udskiftning af rullefjeder og trykkasse

De to skruer 13301117 løsnes og klammerholder komplet med trykkasse og rullefjeder trækkes bagud af apparatet. Fra en fritliggende klammerholder kan rullefjeder og trykkasse nu let skubbes ned og erstattes (illustration 5).

### Udskiftning af ventil-O-ringene

Den komplette kappe demonteres som ovenfor beskrevet. Derpå udtages af kappen hovedventillegemet 14404331 tages ud. De defekte O-ringe erstattes, og nye indsættes let indfedtede (BeA-O-ringsfedt 13301706).

## BeA tryckluftsdreven spikpistol typ 14/32 - 613C

Denna reservdelslista/serviceanvisningar utgör en bruksanvisning i förening med bifogade handbok. Läs noggrant igenom anvisningarna innan pistolen tas i drift och följ säkerhetsanvisningarna!

I den tyska delen av reservdelslistan finns de tekniska uppgifterna vid kodnummer []. Byta ut förslitningsdelar

**Observera:** Koppla ur apparaten från tryckluftstillförseln, töm klammermagasinet. Fästningen av kåpan måste ske med en skruvdragare vars vridmoment är inställt på 7 Nm.

**Att byta ut mataren och kolven**

Skruva ur de fyra cylinderskruvorna 13301125 och lyft av kåpan helt och hållet samt dra ur ventilspindeln 14404334 helt och hållet (bild 1). Pressa ut kolvmatar-enheten uppåt ur nitningsapparaten kåpa med hjälp av reservmataren, som förs in i matarkanalen underifrån (bild 2). Pressa noggrant ut stiftet 13300175 och spännhylsan 13300259 med hjälp av en dorn 2,5 mm. Placera för detta ändamål kolven i BeA-monteringsanordningen 14401094 (bild 3). Byt ut de defekta delarna. Smörj in kolv-o-ringen med BeA-o-ring-fett 13301706 innan den sätts i igen.

**Att byta ut bufferten och cylindern**

Demontera kåpan, ventilspindeln och kolvmatar-enheten så som det beskrivs ovan. Ta loss o-ring 13300109 med hjälp av en liten skruvmejsel. Vänd sedan på nitningsapparaten och slå den kraftigt mot en plan träplatta (bild 4). Genom skakningen lossnar cylindern och bufferten och kan lätt avlägsnas ur kåpan. Ersätt de defekta delarna och smörj in delarna med lite fett (BeA-o-ring-fett 13301706) innan de sätts i igen.

**Att byta ut rullfjäder och låda**

Lossa de båda skruvarna 13301117 och dra hela klammerbäraren med låda och rullfjäder bakåt ur apparaten. Från den frilagda klammerbäraren kan rullfjädern och lådan lätt skjutas ned och ersätts (bild 5).

**Att byta ut ventil-o-ringarna**

Demontera hela kåpan så som det beskrivs ovan. Avlägsna sedan huvdentilen 14404331. Ersätt de defekta o-ringarna och smörj in dem med lite fett (BeA-o-ring-fett 13301706) innan de sätts i igen.

1	O-Ring	13300002	25	Reduzierstück	14401608	37	Einlaßventilring	14404332	49	Schubkasten	14404407
2	O-ring	13300008		Reducing bush			Valve ring			Feeder bar	
3	Joint torique	13300012		Réducteur			Anneau de soupape			Chariot	
4	Aro tórico	13300013		Reductor			Aro de valvula			Barra cargador	
5		13300022									
6		13300024	26	Federteller	14402118	38	Zylinder	14404333	50	Klammerträger	14405677
7		13300026		Disc			Cylinder			Staple carrier	
8		13300080		Disque			Cylindre			Support d'agrafes	
9		13300109		Disco			Cilindro			Cargador grapas	
10		13300117									
11	Dichtring	13300159	27	Druckfeder	14402119	39	Ventilstange	14404334	51	Werkzeug Teil 1	14404409
	Gasket			Pressure spring			Valve shaft			Front nose	
	Joint plat			Ressorte à pression			Tige de soupape			Plaque frontale	
	Junta obturadora			Muelle de presion			Vastago valvula			Placa guia delantera	
12	Stift	13300175	28	Gehäuse	14404319	40	Ventilbuchse	14404335	52	Werkzeug Teil 2	14405676
	Pin			Body			Valve bush			Back nose	
	Axe			Corps			Douille de soupape			Plaque arrière	
	Pasador			Cuerpo			Casquillo valvula			Placa guia posterior	
13	Spannhülse	13300259	29	Dichtung	14404323	41	Ventilhebel	14404337	53	Kolben	14404411
	Split pin			Gasket			Trigger			Piston	
	Douille fendue			Douille			Levier de détente			Piston	
	Pasador elastico			Junta obturadora			Palanca valvula gatillo			Piston	
14	Sicherungsscheibe	13300347	30	Lochblech	14404324	42	Abdeckschiene	14404357	54	Treiber	14404412
	Circlip			Perforated plate			Cover			Driver blade	
	Clips			Grille joint			Rail de couverture			Marteau	
	Clip			Placa perforada			Tapa cargador			Lengueta	
15	Druckfeder	13300910	31	Kappe	14404325	43	Spule	14404360	55	Treiberführung	14404413
	Pressure spring			Cap			Spool			Driver guide	
	Ressort à pression			Capuchon			Bobine			Guide-marteau	
	Muelle de presion			Cabeza			Bobina			Guia martillo	
16	Zylinderschraube	13301103	32	Kappenscheibe	14404327	44	Rollfeder	14404361	56	Vorschieberarretierung	14405507
17	Allen bolt	13301110		Cap disc			Roller spring			Pusher stop	
18	Vis cylindrique	13301120		Rondelle du capuchon			Ressort enroulé			Bouton d'arrêt pour chariot	
19	Tornillo allen	13301123		Arandela de cabeza			Muelle espiral			Boton parada empujador	
20		13301125									
21	Buchse	14404607	33	Dichtscheibe	14404328	45	Puffer	14404369	57	Druckfeder	14404618
	bushing			Gasket			Bumper			Pressure spring	
	Douille			Joint plat			Amortisseur			Ressort à pression	
	Casquillo			Junta obturadora			Amortiguador			Muelle de presion	
22	Schraube	13301117	34	Schalldämpfer	14404329	46	Kopfstück	14404404	58	Zylinderstift	13300197
	Screw			Silencer			Nose housing			Pin	
	Vis			Amortisseur de bruit			Tête			Axe	
	Tornillo			Silenciador			Testero			Pasador	
23	Anschlußnippel	14000248	35	Scheibe	14404330	47	Lasche	14404405	75	Zylinderschraube	14406353
	Air hose connector			Disc			Hook plate			Allen bolt	
	Embout de raccordement			Rondelle			Plaque d'ancrage			Vis cylindrique	
	Conector de aire manguera			Arandela			Placa con ganchos			Tornillo allen	
24	Dichtscheibe	14400063	36	Hauptventil	14404331	48	Auslösebügel	14404406			
	Gasket			Main valve			Safety yoke				
	Joint plat			Soupape principale			Palpeur de sécurité				
	Junta obturadora			Valvula principal			Estribo de seguridad				

## BeA-paineilmanaulauskone tyyppi 14/32 - 613C

Tämä varaosalista/huolto-ohjeet muodostavat käyttäjäsikirjan kanssa tuotteen käyttöohjeet. Lue käyttöohjeet huolellisesti ennen tuotteen käyttöönottoa ja noudata ehdottomasti turvallisuusohjeita.

Varaosialistan saksankielisessä osassa ovat tekniset tiedot merkitty tunnusnumeroin []. Kuluviene osien vaihto

**Huomio:** Irrota laite paineilmalähteestä, tyhjennä naulamaksiini. Kiinnitä suojus ruuvimeisselillä, jonka vääntömomentti on säädetty 7 Nm:iin.

**Suojaimen ja männän vaihto**

Kierrä irti neljä sylinteriruuvia 13301125, nosta suojus pois sekä vedä venttiilitanko 14404334 kokonaan irti (kuva 1). Paina mäntä-ohjainyksikkö ylöspäin irti naulaimen rungosta varaohjaimen avulla, joka johdetaan alhaalta päin ohjainkanavaan (kuva 2). Paina tuurnan Ø 2,5 mm avulla puikko 13300175 ja kiinnityshylsy 13300259 huolellisesti ulos. Aseta mäntä tätä varten BeA-asennuslaitteeseen 14401094 (kuva 3). Vaihda vialliset osat. Ennen laitteen kokoamista rasvaa männän O-rengas BeA-O-rengasrasvalla 13301706.

**Iskunvaimentimen ja sylinterin vaihto**

Irrota suojus, venttiilitanko ja mäntä-ohjainyksikkö edellä kuvatulla tavalla. Irrota O-rengas 13300109 pienen ruuvitaltan avulla. Tämän jälkeen käännä naulain ja lyö voimakkaasti tasaista puulevyä vasten (kuva 4). Kolahduksen voimasta sylinteri ja iskunvaimennin irtoavat ja ne on helppo poistaa laitteesta. Vaihda vialliset osat, voitele kevyesti (BeA-O-rengasrasvalla 13301706) ja aseta paikoilleen.

**Rullajousen ja vetolaatikon vaihto**

Irrota molemmat ruuvit 13301117 ja vedä naulakehikko vetolaatikon ja rullajousen kanssa kokonaisuudessaan taaksepäin pois laitteesta. Kun naulakehikko on erillään, on rullajousi ja vetolaatikko helppo vetää irti ja vaihtaa (kuva 5).

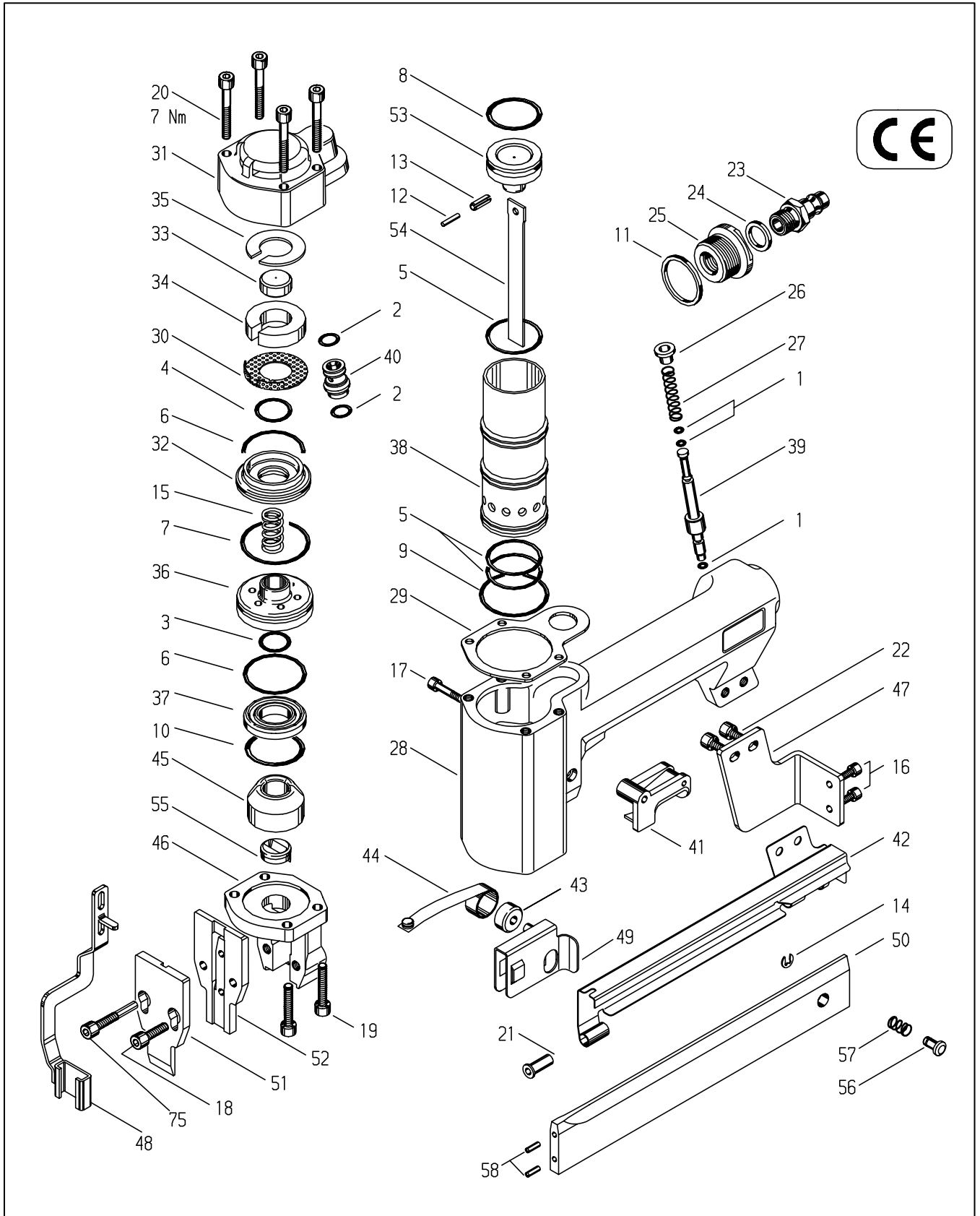
**Venttiilin O-renkaiden vaihto**

Irrota koko suojus edellä kuvattuun tapaan. Tämän jälkeen poista suojuksesta pääventtiiliosa 14404331. Vaihda vialliset O-renkaat, voitele kevyesti (BeA-O-rengasrasvalla 13301706) ja aseta paikoilleen.

Typ  
Type  
Tipo

14/32-613C

[Art.-Nr. 12000215 ]



该零件清单/维修指南和附上的使用者手册组成了操作手册。

使用前请认真阅读并严格遵守。

在零件清单的德语部分, 技术数字列于 [ ] 下, (也见使用者手册)

**注意!** 工具进行维修前必须卸下空气供应和清空弹夹。

请使用调整到7Nm的转矩扳手固定上盖。

### 取出活塞和撞针片

取出4颗螺钉编号为13301125, 移动整个上盖和阀杆14404334 (图1)

使用一个备用的撞针片从底部把它们推出来。(图2). 用直径为2.5mm的压钉器

和垫板14401094, 取出钉子13300175和开口销13300259(图3). 更换损坏零件.

重新组装前应用特殊的润滑油13301706涂在O环上.

### 更换缓冲垫和气缸

如上所述移动上盖, 阀杆和活塞-撞针组. 用一个小螺丝起子拆除O环13300109

然后翻转工具, 轻轻地在木板表面敲打枪体, 通过撞击, 就能轻易拿出气缸, 更换损坏零件,

重新安装前请润滑零件. (图4)

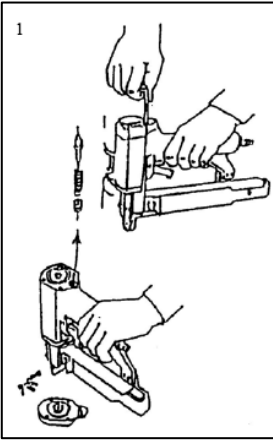
### 更换推钉器和卷簧

移动2颗螺钉13301117, 滑动装钉器使之离开钉枪, 就可轻易拆开卷簧和推钉器并更换之。(图5)

### 更换游动阀O环

如上所述, 移动上盖, 从上盖中取出游动阀, 更换损坏的O环。请用BeA13301706润滑

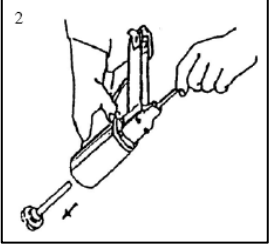
1	O环	13300002	22	螺钉	13301117	36	游动阀	14404331	50	装钉器	14405677
2		13300008									
3		13300012	23	快速接头		37	游动阀环	14404332	51	前鼻(面板)	14404409
4		13300013									
5		13300022	24	垫圈		38	气缸	14404333	52	后鼻(中板)	14405676
6		13300024									
7		13300026	25	过渡套管	14401608	39	阀杆(顶针)	14404334	53	活塞	14404411
8		13300080									
9		13300109	26	弹簧扣	14402118	40	阀套	14404335	54	撞针片	14404412
10		13300117									
			27	压簧	14402119	41	扳机	14404337	55	下阻气垫	14404413
11	密封垫	13300159									
			28	枪体	14404319	42	护钉板	14404357	56	推钉挡块	14405507
12	销钉	13300175									
			29	密封垫	14404323	43	卷轴	14404360	57	压簧	14404618
13	开口销	13300259									
			30	多孔板	14404324	44	卷簧	14404361	58	销钉	13300197
14	卡簧	13300347									
			31	上盖	14404325	45	缓冲垫	14404369	75	内六角螺钉	14406353
15	压簧	13300910									
			32	内帽	14404327	46	枪鼻主体	14404404			
16	内六角螺钉	13301103									
17		13301110	33	密封垫	14404328	47	连接板	14404405			
18		13301120									
19		13301123	34	消音器	14404329	48	保险架	14404406			
20		13301125									
			35	圆环	14404330	49	推钉器	14404407			
21	套管	14404607									



## BeA Havalı Zimba Tabancası Model 14/32-613C

- (1) Boyutlar: 255x198x56,5 (UxYxG)
- (2) Ağırlık: 1,4 kg.
- (3) En yüksek çalışma basıncı: 8 bar
- (4) Çalışma basıncı: 5-8 bar
- (5) Hava sarfiyatı/çalışma: 0,9lt / 6 bar
- (6) Zimba teli; tip 14 ve 155, 15 ile 42mm arası
- (7) Tek atımlık ses gürültü seviyesi 87dB
- (8) Çalışma yeri ses gürültü seviyesi 79 dB
- (9) Titreşim özellikler belirlenen değerlere uygundur.

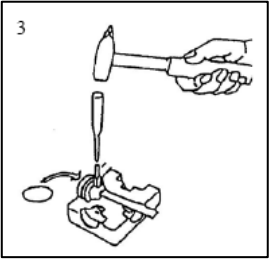
Bu yedek parça listesi/servis talimatları ekteki ile birlikte kullanım kılavuzunu oluşturmaktadır. Makinayı kullanmadan önce dikkatlice okuyun ve emniyet kurallarına sıkı bir şekilde uygulayın.



**Dikkat!** Herhangi bir bakım yapmadan önce daima aleti hava kaynağından çıkartın ve aletin içini boşaltın. Kapağı daima 7Nm'a ayarlanmış tork anahtarı ile vidalayın.

### Piston ve sürücü bıçağın değiştirilmesi

4 adet civatayı 13301125 çıkartın, kapağı ve valf şaftını 14404334 sökün (fig 1). Piston ve sürücü bıçağı şimdi ayrı bir sürücü bıçağı yardımıyla arkadan itilerek çıkartılabilir (fig 2). 2.5 mm'lik bir demir çubuk ve montaj bloğu 14401094 kullanarak mil 13301575 ve fırlatma mili 13300259 çıkartın (fig 3). Hasarlı parçalar değiştirilmelidir. Geri yerleştirmeden önce piston O-ringi özel gres 13301706 ile grezlenmelidir.

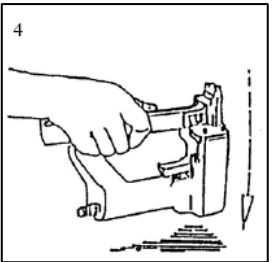


### Tampon ve silindirin değiştirilmesi

Yukarıda anlatıldığı gibi kapak, valf şaftı ve pistonu çıkartın. Küçük tornavida kullanarak O-ringi 13300109 sökün. Aleti ters çevirip tahta bir yüzeyin üzerine hafifçe vurun (fig 4). Darbe ile birlikte silindir ve tampon dışarı çıkacaktır. Hasarlı parçalar değiştirilmelidir. Geri yerleştirmeden önce piston O-ringi özel gres 13301706 ile grezlenmelidir (fig 4).

### Gerilim yayının ve besleme çubuğunun değiştirilmesi

İki adet vidayı 13301117 sökün ve zimba teli haznesini geri doğru kaydırın. Gerekliyse gerilim yayı ve besleme çubuğu rahatlıkla çıkartılabilir ve değiştirilebilir (fig 5).



### Valf sistemindeki O-ringin değiştirilmesi

Kapağı yukarıda anlatıldığı gibi sökün. Ana valfi 14404331 kapaktan çıkartın ve aşınmış O-ringleri değiştirin. O-ringi özel gres 13301706 ile grezlenmelidir.

