

Druckluftnagler Typ 380/14-450 A

- [1] Abmessungen: L = 221 (347); H = 149 B = 40 mm;
 [2] Gewicht: 1,16 kg. (1,34 kg)
 [3] Zulässiger Luftdruck: 6 bar,
 [4] empfohlener Betriebsdruck: 5 - 6 bar.
 [5] Luftverbrauch pro Eintreibvorgang bei 6 bar:
 0,3 l freie Luft.
 Auslösefrequenz: Stufenlos regelbar von
 0 - 1600 Auslösungen pro Min. bei 6 bar.
 [6] Eintreibgegenstand: Klammern Typ 380
 in den Längen von 8 bis 14 mm.

- [7] A-bewerteter Einzelereignis-
 Schalleistungspegel $L_{Wa,1s} = 87$ dB
 [8] A-bewerteter Einzelereignis-
 Emission Schalldruckpegel
 am Arbeitsplatz $L_{pA,1s} = 77$ dB
 A-bewerteter Einzelereignis-
 Emission-Schalldruckpegel $L_{pA,1s} = 74$ dB
 [9] Vibrationswert liegt unter der Deklarationsgrenze
 [10] Magazinart: Unterlader
 [11] Ladekapazität: min 161 Klammern (312 Klammern)
 [12] Luftanschluß: 9 bis 10 mm Nennweite

Diese Ersatzteilliste/Servicehinweise bildet mit dem beiliegenden Benutzer-Handbuch die Betriebsanleitung. Bitte vor Inbetriebnahme aufmerksam lesen und Sicherheitshinweise unbedingt beachten.

Austausch von Verschleißteilen

Achtung: Gerät von der Pneumatik-Druckquelle trennen, Klammermagazin entleeren. Die Befestigung der Kappe muß mit einem Drehschrauber erfolgen, bei dem das Drehmoment auf 8 Nm eingestellt ist.

Austausch des Treibers

Schraubkappe 14403992 herausdrehen (Bild 1). Das Gerät umdrehen und durch leichte Schläge auf eine Holzunterlage die Treiber-Kolbeneinheit vorsichtig herausklopfen (Bild 2). Die Lagernadel 13300186 mittels Durchschlag soweit herausdrücken, daß sich der Treiber auswechseln läßt (Bild 3). Verwenden Sie die Hilfsvorrichtung "Montageklotz" 14401089. Stift mittig in der Bohrung ausrichten. Danach muss die Bohrung im Kolben auf beiden Seiten leicht verstemmt werden. Dazu einen Dorn, Durchmesser 3mm, quer über die Bohrung legen (Bild 3) und mit einem Hammer auf den Dorn schlagen, so dass die Bohrung leicht verformt wird.

Auswechseln des Kolben O-Ringes

Siehe Beschreibung "Auswechseln des Treibers", dann O-Ring 13300158 auswechseln (Bild 3) und mit O-Ring-Fett 13301706 oder mit Öl 13301708 einsetzen.

Auswechseln des Puffers

Siehe Beschreibung "Auswechseln des Treibers". Treiber-Kolbeneinheit herausnehmen. Mit einem Schraubendreher den Puffer von unten herausdrücken.

Austausch von Zugfeder und Schubkasten

Zylinderschraube 13301105 (13301101) herausdrehen. Werkzeug Teil 1 abnehmen. Die Sperrklinke betätigen, dabei den Unterschieber herausziehen, dann neue Zugfeder 14400053 (14403986 lang) in den Schubkasten haken, unter der Umlenkrolle im Unterschieber nach hinten führen und einhaken (Bild 4).

Auswechseln des Automatikventils

Achse 14403995 mit einem Stift herausdrücken und Ventilhebel abnehmen. Mit dem Spezialschlüssel den Ventileinsatz herausdrehen und komplett auswechseln (Bild 5).

Geschwindigkeitsjustierung des Automatikventils

Mit dem Automatikventil kann die automatische Schlagfolge stufenlos von 0 - 1600 Klammern pro Min. eingestellt werden. Dreht man die Drosselschraube 14404000 gegen Uhrzeigersinn erhöht sich die Schlagfolge. Durch leichtes Betätigen des Ventilhebels werden einzelne Klammern gesetzt. Zieht man den Ventilhebel weiter wird die Automatik eingeschaltet und das Gerät arbeitet mit der vorher eingestellten Schlagfolge. Ist bei einem Arbeitsgang Einzel- und Automatikschlagfolge erforderlich, kann man mit dem im Beipack befindlichen Spezialschlüssel 14404013 diese beiden Bereiche durch Verstellen der Ventilbuchse 14404011 sicher von einander trennen. Durch Drehen der Ventilbuchse im Uhrzeigersinn vergrößert sich der Bereich Einzelschlagfolge. Gegen den Uhrzeigersinn gedreht verkleinert sich der Bereich. Bei Störungen in der Ventilfunktion Ventileinsatz 14403996 mit dem Spezialschlüssel herausdrehen, komplett austauschen, oder alle O-Ringe ersetzen. Bei der Montage sind alle Teile mit O-Ring-Fett 13301706 einzusetzen und auf Gangbarkeit zu prüfen.

Pneumatic Stapler Type 380/14-450 A

This Spare parts list/service instructions and the enclosed Operator's Manual constitute the Operating Instructions. Before using read both and strictly observe safety instructions.

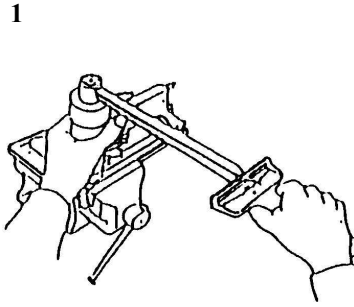
In the German section of the spare parts list the technical data are listed under codes [] (also see User Manual)

Service and repair

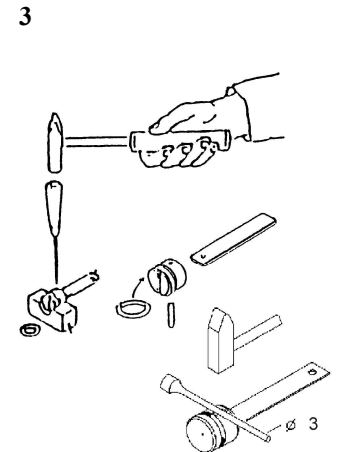
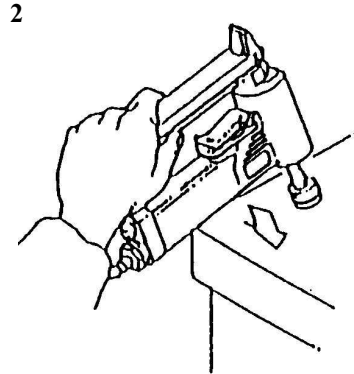
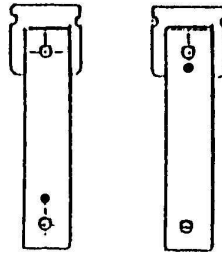
Attention! Always disconnect the tool from its air supply and empty magazine before attempting any repair. Always fix the cap with a torque wrench adjusted to 8 Nm.

To replace driver blade

Loosen cap 14403992 (fig. 1). Invert machine and tap gently on wooden surface to remove piston/driver blade assembly (fig. 2). With a pin punch tap out pin 13300186. Use mounting block 14401089. The driver blade can then be removed. Replacement of the blade is a reversal of the above procedure. After inserting the pin the holes at both sides of the plastic piston have to be deformed again to prevent movement of the pin, which can then damage the cylinder. In order to do this, lay a drift punch, diameter 3mm, across the hole (fig.3) and hit the punch drift with a hammer so that the hole is deformed a little bit.

**Treibereinbaulage**

Klammer bündig Klammer versenkt

**To replace piston O-ring**

See instructions "to replace driver blade", then replace O-ring 13300158 (fig. 3) and grease with grease 13301706 or with oil 13301708 before refitting.

To replace bumper

With the piston/driver assembly removed always check the bumper. Push out bumper from below with a screw driver.

To replace feeder bar and tension spring

To release back nose assembly remove allen bolt 13301105 (13301101) and front nose. Catch locking pawl and spring can now be removed (fig. 5). Withdraw back nose assembly. It is now an easy operation to replace the tension spring 14400053 (14403986) or feeder bar (fig. 4). Reassembly is a reversal of the above.

Changing of automatic valve

Put out pin 14403995 with a pin and remove trigger. With a special key remove valve body and replace completely (fig. 5).

Adjustment of Cycle Speed of the Automatic Valve

The cycle speed of the automatic valve can be infinitely varied between 0 - 1600 staples per minute. By turning the adjusting screw 14404000 anti-clockwise the frequency of the operation is increased. With light pressure on the trigger the single shot mode is achieved. By further pressure on the valve trigger the tool works with the frequency adjusted before. If for one operation both the single shot mode and the automatic shot mode are required, both sections can be separated safely by adjusting the valve bush 14404011 with the special key 14404013 which is supplied as accessory together with the stapler. By turning the valve bush clockwise the range of the single shot mode is increased, whilst the range is reduced by turning the bush anticlockwise. In case of malfunction of the valve loosen valve insert 14403996 with the special key. Replace valve insert completely or replace all O-ring. For reassembly grease all parts with O-ring grease 13301706 and check function.

Agrafeuse pneumatique Type 380/14-450 A

français

La partie en langue allemande contient les caractéristiques techniques avec des références [] (voir manuel d'instruction)

Instructions de montage et entretien

Cette Nomenclature des pièces détachées et instructions de montage et le Manuel de l'utilisateur font partie du Mode d'Emploi. Avant utilisation veuillez les lire attentivement.

Remplacement de pièces défectueuses:

Attention: avant toute manipulation, débrancher l'alimentation d'air comprimé et décharger le magasin de pointes. La fixation du capuchon doit être effectuée obligatoirement à l'aide d'une clé dynamométrique, réglée à 8 Nm.

Marteau

Dévisser le capuchon 14403992 (fig. 1), retourner l'appareil, faire sortir par des légers mouvements de frappe sur un support en bois l'ensemble piston-marteau (fig. 2). Chasser l'axe 13300186 avec un mandrin afin de pouvoir enlever le marteau (fig. 3) Utiliser l'outil adapté 14401089. Placer la goupille au centre du trou. Il est ensuite nécessaire d'aplatir légèrement des deux côtés le trou dans le piston. Pour cela, poser un mandrin de 3mm de diamètre en travers du trou (Fig. 3) et taper au marteau sur le mandrin de manière à déformer un peu le trou.

Joint torique du piston

Suivre d'abord les instructions sous "Marteau", ensuite remplacer le joint 13300158 (fig. 3). Graisser ou huiler bien ce joint: graisse 13301706, huile 13301708.

Amortisseur

Suivre d'abord les instructions sous "Marteau", sortir ensuite l'ensemble piston-marteau. A l'aide d'un tournevis faire sortir l'amortisseur.

Chariot et ressort de traction

Dévisser les écrous 13301105 (13301101). Enlever la plaque frontale. Actionner le cliquet. Retirer par l'arrière le support d'agrafes, accrocher un nouveau ressort de traction 14400053 (14403986 long) au chariot d'avancement, amener le crochet par le rouleau du support d'agrafes vers l'arrière et accrocher sur le téton d'ancrage (fig. 4).

Remplacement de la soupape automatique

Faire sortir l'axe 14403995 à l'aide d'une goupille et enlever le levier. Dévisser le corps de soupape à l'aide d'une clé spéciale et remplacer complètement huilant, graisse 13301706, huile 13301708 (fig. 5).

Ajustement de la vitesse de la soupape automatique

La soupape automatique permet d'ajuster la séquence des tirs automatiques, sans graduation, de 0 à 1600 coups/minute. En tournant la vis régulatrice 14404000 contre le sens d'une aiguille d'une montre on augmente la séquence des tirs. Une légère pression sur le levier actionne le déclenchement individuel, en tirant le levier de déclenchement automatique est actionné et l'appareil travaille avec la séquence ajusté au préalable. Si pour une opération les deux types de déclenchement sont nécessaire ont séparé franchement le deux types en ajustant l'axe 14404011 à l'aide d'une clé spéciale 14404013. En tournant l'axe dans le sens des aiguilles d'une montre on augmente le passage entre tir individuel et en tournant l'axe dans le sens contraire on réduit le passage entre tir individuel et tir automatique. En cas de perturbation de la fonction de la soupape enlever l'insert de soupape 14403996 à l'aide de la clé spéciale, le remplacer complètement ou échanger tous les joints toriques. Avant le remontage des pièces les graisser avec de la graisse pour joints toriques et vérifier leur fonction.

Grapadora neumática tipo 380/14-450 A

español

En la parte alemana de la lista de repuestos figuran datos técnicos bajo cifras características []. (Véase también el manual de usuario.)

Esta Lista de piezas e instrucciones de mantenimiento son partes - junto con las Instrucciones para el operario - de las normas de trabajo. Antes del utilizo deben leerse detenidamente dichas instrucciones y atender las instrucciones de seguridad.

Cambio de piezas

Importante: Desconectar la máquina de la alimentación de aire comprimido. Vaciar el cargador de grapas. Fije la tapa con una llave dinamométrica ajustada a 8 Nm.

Cambio de la lengüeta

Desenroscar el carril tapa 14403992 (fig. 1). Darle la vuelta a la máquina y extraer mediante golpes cuidadosos contra una base de madera, todo el pistón completo (fig. 2). Sacar el pasador 13300186 con un punzón, hasta que pueda cambiarse la lengüeta (fig. 3). Utilice el dispositivo auxiliar "Taco de montaje 14401089. Centrar el pasador en el agujero. A continuación el agujero en el pistón debe ser retacado ligeramente de ambos lados. Para ello colocar transversalmente encima del agujero un mandril de un diámetro de 3 mm (figura 3) y golpear el mandril con un martillo de modo que el agujero quede ligeramente deformado

Cambio del aro tórico del pistón

Véase descripción "cambio de la lengüeta", después se procede a cambiar el aro tórico 13300158 (fig. 3) y se vuelve a insertar provisto de grasa para aros tóricos 13301706 ó aceite 13301708.

Cambio del amortiguador

Véase descripción "cambio de la lengüeta", extraer el pistón completo, con un destornillador empujar el amortiguador hacia arriba.

Cambio del muelle de tracción y empujador

Soltar la tuerca 13301105 (13301101). Retirar la placa guía. Accionar el gatillo de fijación y retirar la guía hacia delante, enganchar un nuevo muelle 14400053 (14403986) en el empujador, llevarlo hacia atrás alrededor de la rueda de inversión en el pasador inferior y engancharlo (figura 4).

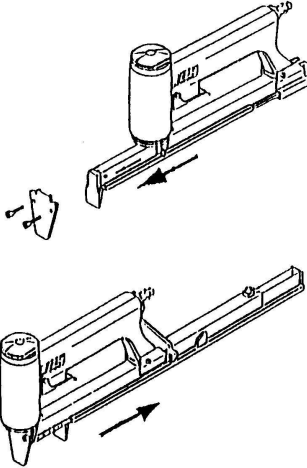
Cambio de la válvula automática

Empujar el eje 14403995 con un pasador y retirar el gatillo. Con una llave especial soltar el casquillo válvula y reemplazar completamente (figura 5).

Ajuste de velocidad de la válvula automática

La velocidad de la válvula automática se puede ajustar infinitamente de 0 - 1600 grasas por minuto. Girando el tornillo de regulación 14404000 hacia la izquierda se aumenta la velocidad de tiros. Activando el gatillo ligeramente sale una grapa sólo. Tirando el gatillo hasta su punto máximo será activado el sistema automático con su velocidad ajustada. Aplicando tanto el disparo individual como el automático se puede separar los dos modos de trabajo, ajustando el casquillo de la válvula 14404011 con la llave especial adjunta. Girando el casquillo de la válvula en el sentido de las agujas del reloj se incrementa la sección del disparo individual, girando el casquillo de la válvula en el sentido contrario se reduce esta sección. En el caso de trastornos en la función de la válvula soltar la válvula completa, cambiarla ó reemplazar todos los aros tóricos. Volver a insertar todas las piezas con grasa para aros tóricos 13301706 y verificar la función de las piezas.

4



Fissatrice pneumatica 380/14-450 A

italiano

Sostituzione delle parti di usura

Nella parte tedesca della distinta pezzi di ricambio, dati tecnici sono evidenziati tra parentesi quadre []. (cfr. anche il manuale per l'operatore).

La Lista ricambi/istruzioni di manutenzione e l'allegato Manuale per l'utilizzatore costituiscono le istruzioni per l'uso. Leggere attentamente prima di utilizzare la fissatrice e rispettare assolutamente le norme di sicurezza riportate.

Sostituzione delle parti di usura

Attenzione: staccare la fissatrice dall'aria compressa e scaricare il caricatore. Il fissaggio del coperchio deve essere effettuato con una chiave di- namometrica registrata su un momento torcente di 8 Nm.

Sostituzione della lama

Togliere il coperchio 14403992 Ruotare la fissatrice e battere con leggeri colpi sull'angolo di un tavolo di legno in modo da favorire l'uscita della lama e del pistone (fig. 1 e fig. 2). Spingere in fuori il perno 13300186 con un punteruolo per quanto sufficiente a permettere la sostituzione della lama (fig. 3). Utilizzare allo scopo l'attrezzatura speciale 14401089. Centrare lo spinotto assialmente nel foro. Il foro nel pistone deve essere poi leggermente cianfrinato da entrambe le parti. Allo scopo appoggiare trasversalmente sul foro una spina del diametro di 3 mm [Figura 3] e battere con un martello in modo da deformare leggermente il foro.

Sostituzione dell'O-Ring del pistone

Seguire le istruzioni per la sostituzione della lama quindi sostituire l'O-Ring 13300158 (fig. 3) e rimontarlo dopo averlo opportunamente ingrassato con grasso 13301706 oppure con olio 13301708.

Sostituzione del tampone ammortizzatore

Seguire le istruzioni per la sostituzione della lama. Estrarre il pistone con la lama (vedi istruzioni per la "sostituzione della lama"), quindi inserire verticalmente nel cilindro un estrattore ed estrarre il tampone.

Sostituzione della molla di trazione e dello spingipunto

Svitare le vite 13301105 (13301101). Togliere frontale 1. Sfilare il carrello portapunti, quindi agganciare una nuova molla di trazione 14400053 (14403986) allo spintore, facendola passare sotto al rullino di guida e agganciandola posteriormente nel carrello portapunti (fig. 5).

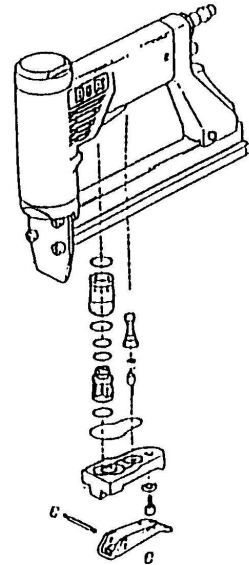
Sostituzione della valvola automatica

Premere il perno 14403995 con una spina e togliere il grilletto. Estrarre l'inserto valvola con la chiave e cambiare completamente.

Regolazione della velocità della valvola automatica

La valvola automatica permette di regolare la velocità di aggiratura da 0 a 1600 giraffe/min. Ruotando la vite di regolazione 14404000 in senso antiorario la frequenza viene aumentata. Premendo leggermente il grilletto si ottiene il colpo singolo. Premendolo fino in fondo si ottiene la funzione automatica con la velocità regolata in precedenza. Quando per un tipo di lavoro è necessario l'aggiratura sia automatica che singola, si può usare la chiave speciale no. 14404013 del kit accessorio e la frequenza possono essere separate ruotando la boccola valvola no. 14404011. Ruotandola in senso orario, la frequenza singola viene aumentata, ruotandola in senso antiorario, la frequenza viene ridotta, in caso di disfunzione della valvola, svitare l'inserto valvola no. 14403996 con la chiave speciale, cambiarlo completamente o cambiare tutti gli o-ring. Per il montaggio usare il grasso o-ring no 13301706 per tutti i pezzi e verificare la funzione.

5



Luchtdruktacker Type 380/14-450 A

Nederlands

In het Duitse gedeelte van de reserve-onderdelenlijst staan technische specificaties onder codenummers []. (Zie ook het bedieningshandboek).

Service-instructie

Deze onderdelenlijst en service-instructie vormt één geheel met bijgaand instructieboekje en de gebruiksaanwijzing. Lees

het zorgvuldig voordat het apparaat in gebruik wordt genomen en houd u strikt aan de veiligheidsvoorschriften.

Reparatiewerkzaamheden

Let op! Ontkoppel eerst het apparaat van de luchtleiding en ontlad het magazijn. De kap moet worden vastgedraaid met een momentsleutel, die op een draaimoment van 8 Nm is ingesteld.

Vervanging van het slagmes

Schroefkap 14403992 eruit draaien (afb. 1). Het apparaat op z'n kop houden en door licht tikken op een houten tafel het slagmes met zuiger er voorzichtig uitkloppen (afb. 2) De borgpen 13300186 d.m.v. een doorslag zo ver eruit drukken, dat het slagmes vervangen kan worden (afb.3). Gebruik het hulpstuk 14401089 om beschadiging te voorkomen. Plaats de zuigerpen precies midden in het zuigergat. Daarna moeten de beide einden van het pengat iets opgestuikt worden. Leg hiertoe een drevel, diameter 3 mm, dwars over de pengaten (afbeelding 3) en tik er met een hamer op, zodat de gaten enigszins vervormen.

Vervanging van de O-ring op de zuiger

Zie beschrijving "vervanging van het slagmes", daarna O-ring 13300158 vervangen (afb. 3) en met O-ring- vet (13301706) of met olie (13301708) opnieuw monteren.

Vervanging van buffer

Zie beschrijving "vervanging van het slagmes". Slagmes met zuiger eruit nemen. Met een schroevendraaier de buffer eruit drukken.

Vervanging van trekveer en aandrukschuif

Imbusbout 13301105 (13301101) losdraaien en voorplaat afnemen. De grendel ingedrukt houden en de onderlaag uit het magazijn trekken. Maak nu de nieuwe trekveer 14400053 (14403986) vast aan de aandrukschuif, trek deze onder het wieltje door naar achteren en haak deze vast (4).

Vervanging van het repeteeventiel

Tik de spanstift 14403995 los en verwijder de ventieltrekker. Schroef nu het ventiel los met een speciaalsleutel en vervang deze geheel (afb. 5).

Instelling van de snelheid van het repeteeventiel

Het repeteeventiel kan traploos worden ingesteld op automatisch inschieten van 0 - 1600 nieten per minuut. Het inschiettempo wordt verhoogd door de stelschroef 14404000 tegen de klok in te draaien. Door licht intrekken van de ventieltrekker kunnen de nieten één voor één worden ingeschoten. Bij verder intrekken, schiet de tacker met het vooraf ingestelde tempo. Indien het noodzakelijk is, zowel één voor één, als repeterend te schieten, kunnen beide delen gescheiden worden door afstelling van het busje 14404011. Door de ventielbus met de klok mee te draaien, wordt het enkelschotbereik vergroot, terwijl dit wordt verkleind door de bus tegen de klok in te draaien. Bij slecht functioneren van het ventiel, moet het ventiel 14403996 worden vervangen of all O-ringen. Bij montage alle delen goed insmeren met O-ring vet 13301706 en uitproberen.

Dansk

Tryklufstømmaskine type 380/14-450 A

Denne reservedelsliste/disse serviceoplysninger udgår sammen med vedlagte brugerhåndbog driftsvejledningen. Dette materiale bedes de venligst gennemlæse omhyggeligt samt ubetinget iagttage sikkerhedsoplysningerne før ibrugtagningen.

I den tyske del af reservedelslisten står tekniske data under identifikationsnumre []. Udskiftning af sliddele **Bemærk:** Apparatet adskilles fra pneumatik-trykkilden, klammemagasinet tømmes. Fastgørelsen af kappen skal ske med en skruetrækker på hvilken drejmomentet er indstillet til 8 Nm.

Udskiftning af drivdornen

Skruekappen 14403992 drejes ud (illustration 1). Apparatet vendes om og ved hjælp af lette slag på et træunderlag bankes drivdorn-stempelenehen forsigtigt ud (illustration 2). Lejenålen 13300186 trykkes så langt ud, at drivdornen lader sig udskifte (illustration 3). Anvend hjælpeanordningen "Montageklods" 14401089. Stiften centrerer midt i udboringen. Derefter skal udboringen i stemplet stemmes let på begge sider. Til dette formål lægges en dorn med 3 mm diameter tværs over boringen (fig. 3), og der slås med en hammer på dornen, således at udboringen deformeres let.

Udskiftning af stemplets O-ringe

Se beskrivelsen "Udskiftning af drivdornen", udskift derpå O-ring 13300158 (illustration 3) og indsæt med O-ringsfedt 13301706 eller med olie 13301708.

Udskiftning af pufferen

Se beskrivelsen "Udskiftning af drivdornen". Drivdorn-stempelehen tages ud. Med en skruetrækker trykkes pufferen ud nedefra.

Udskiftning af trækfjeder og trykkasse

Cylinderskrue 13301105 (13301101) skrues ud. Værktøj del 1 aftages. Spærrepal aktiveres, samtidig trækkes underskyderen ud, derpå hages nu trækfjeder 14400053 (14403986 lang) ind i trykkassen, føres under styrerullen i underskyderen bagud og hages ind (illustration 4).

Udskiftning af automatikventilen

Aksel 14403995 trykkes ud med en stift, og ventilarm tages af. Med specialnøglen skrues ventiliindsatsen ud og udskiftes komplet (illustration 5).

Hastighedsjustering af automatikventilen

Med automatikventilen kan den automatisk slagfølge indstilles trånløst fra 0-1600 klammer pr. minut. Drejer man drosselskruen 14404000 i retning mod uret forhøjes slagfølgen. Ved let aktivering af ventilarmen sættes klammer enkeltvis. Trækker man ventilarmen yderligere, kobles automatikken ind, og apparatet arbejder med den forinden indstillede slagfølge. Er ved en arbejdsgang både enkeltvis- og automatikslagfølge påkrævet, kan man med den medleverede specialnøgle 14404013 skille disse to områder sikkert fra hinanden gennem justering af ventilbøsningen 14404011. Ved drejning af ventilbøsningen i retning med uret øges området enkeltslagfølge. Drejes i retning mod uret, bliver området mindre. Ved fejl i ventilfunktionen skrues ventiliindsats 14403996 ud med specialnøglen, og der udskiftes komplet eller alle O-ringe erstattes. Ved monteringen skal alle dele sættes ind med O-ringsfedt 13301706, og der kontrolleres for korrekt funktion.

Tryckluftsdreven spikpistol typ 380/14-450 A

Denna reservdelslista/serviceanvisningar utgör en bruksanvisning i förening med bifogade handbok. Läs noggrant igenom anvisningarna innan pistolen tas i drift och följ säkerhetsanvisningarna!

I den tyska delen av reservdelslistan finns de tekniska uppgifterna vid kodnummer []. Byta ut förslitningsdelar

Varning: Skilj apparaten från tryckluftssystemet, töm magasinet. Kåpan ska skrivas fast med en momentnyckel som är inställd på 8 Nm.

Byta ut pådrivaren

Skruva ur den gängade kåpan 14403992 (bild 1). Vänd på pistolen och knacka med lätta slag försiktigt ut pådrivar-kolvenheten på ett träunderlag (bild 2). Tryck ut lagernålen 13300186 med ett hälslag tills pådrivaren går att byta ut (bild 3). Använd s hjälpmedel "monteringskloss" 14401089. Rikta stiftet mitt i borrhålet. Därefter skall borrhålet i kolven stämmas något på båda sidor. Lägg ett stift (3 mm diameter) diagonalt över borrhålet (bild 3) och slå med en hammare på stiftet, så att borrhålet deformeras något.

Byta ut kolvens o-ring

Se beskrivningen "Byta ut pådrivaren". Byt sedan ut o-ringen 13300158 (bild 3). Sätt i den nya o-ringens med o-ringfett 13301706 eller olja 13301708.

Att byta ut bufferten

Se beskrivningen "Att byta ut mataren". Avlägsna matar-kolvenheten. Pressa ut bufferten underifrån med hjälp av en skruvmejsel.

Att byta ut dragfjäder och låda

Vrid ur cylinderskraven 13301105 (13301101). Avlägsna verktyget del 1. Manövrera spårhaken genom att dra ur undermataren, haka sedan i den nya dragfjädern 14400053 (14403986 lång) i lådan, för den bakåt under styrullen och haka i den (bild 4).

Att byta ut den automatiska ventilen

Pressa ut axeln 14403995 med ett stift och avlägsna ventillyftarmen. Skruva ur ventiilsatsen med specialnyckeln och byt ut den fullständigt (bild 5).

Att justera den automatiska ventilens hastighet

Med hjälp av den automatiska ventilen kan den automatiska slagföljden ställas in steglöst från 0 till 1600 kramrar per minut. Om man vrider strypskruven 14404000 motsols ökar slagföljden. Genom att lätt manövrera ventillyftarmen kan man sätta enskilda klämmor. Om man fortsätter att drar ventillyftarmen, så kopplas automatiken in och apparaten arbetar med den slagföljd som tidigare ställts in. Om det vid en arbetsgång krävs enskild och automatisk slagföljd, så kan man med hjälp av den bifogade specialnyckeln 14404013 på ett säkert sätt skilja dessa båda områden från varandra genom justering av ventildosan 14404011. Genom att vrida ventildosan motsols ökar man området enskild slagföljd. Om man vrider motsols minskar området. Vid störningar i ventifunktionen ska ventiilsatsen 14403996 vridas loss med hjälp av specialnyckeln och bytas ut fullständigt eller också måste man byta ut alla o-ringarna. Vid monteringen ska alla delarna sättas i med o-ring-fett 13301706 och man måste kontrollera att de är rörliga.

Paineilmanaulauskone tyyppi 380/14-450 A

Tämä varaosalista/huolto-ohjeet muodostavat käyttäjäkäsikirjan kanssa tuotteen käyttöohjeet. Lue käyttöohjeet huolellisesti ennen tuotteen käyttöönottoa ja noudata ehdottomasti turvallisuusohjeita.

Varaosalistan saksankielisessä osassa ovat tekniset tiedot merkitty tunnusnumeroin []. Kuluviien osien vaihto

Huomio: Irrota laite pneumaattisesta painelähteestä, tyhjennä makasiini. Suojan kiinnittäminen on suoritettava vääntömomenttiavaimella, jolloin kääntömomentti asetetaan 8 Nm:ksi.

Ohjaimen vaihto

Poistetaan kierrekansi 14403992 (kuva 1). Käännä laitetta ja ravista ulos pienellä iskulla puualustaa vasten ohjain-mäntä-yksikkö (kuva 2). Laakerineula 13300186 työnnetään niin pitkälle ulos, että ohjain voidaan vaihtaa (kuva 3). Käytä apulaitetta "asennuspölkky" 14401089. Varmista, että tappi on keskellä reikää. Sen jälkeen männän reikä on tilkittävä molemmilta puolilta kevyesti. Käytä siihen halkaisijaltaan 3 mm:n tuurnaa, joka asetetaan poikittain reiän päälle (kuva 3). Lyö vasaralla tuurnaa siten, että reikä muotoutuu hieman.

Männän O-renkaan vaihto

Katso kuvaus "ohjaimen vaihto", vaihda sitten O-rengas 13300158 (kuva 3) ja aseta uusi O-rengas käyttämällä O-rengasrasvaa 13301706 tai öljyä 13301708.

Iskunvaimentimen vaihto

Katso kuvausta "Ohjaimen vaihto". Irrota ohjain-mäntäyksikkö. Paina ruuvimeisselin avulla iskunvaimennin alhaalta päin irti.

Vetojousen ja vetolaatikon vaihto

Kierrä irti sylinteriruuvi 13301105 (13301101). Poista kappale osa 1. Paina suljinta, samalla vedä alaluisti pois, sitten kiinnitä uusi vetojousi 14400053 (14403986 pitkä) vetolaatikkoon, ohjaa se ohjauskelan alitse taakse ja kiinnitä (kuva 4).

Automaattiventtiilin vaihto

Paina akseli 14403995 ulos puikon avulla ja poista venttiilivipu. Ruuvaa venttiilisarja irti erikoisavaimen avulla ja vaihda kokonaan (kuva 5).

Automaattiventtiilin nopeuden säätö

Automaattiventtiilin avulla voit säätää automaattisen laukaisu-tyhjiyden portaattomasti välille 0 - 1600 naulaa / min. Kun käännät kuristusruuvia 14404000 vastapäivään, laukaisu-tyhjiys kasvaa. Voit laukaista yksittäisiä nauloja painamalla venttiilivipua kevyesti. Jos vedät venttiilivipua pitemmälle, automaattilaukaisu käynnistyy ja laite toimii etukäteen säädettyllä laukaisu-tyhjiydeellä. Jos tarvitset samassa työvaiheessa sekä yksittäis- että automaattilaukaisu, voit erottaa molemmat tasot selvemmin toisistaan lisätarvikepakauksessa olevan erikoisavaimen 14404013 avulla säätämällä venttiiliholkia 14404011. Kun käännät venttiiliholkia myötäpäivään, kasvaa yksittäislaukaisun käynnistysalue. Vastapäivään käännettäessä alue pienenee. Jos venttiilin toiminnassa esiintyy häiriöitä, kierrä venttiilisarja 14403996 irti erikoisavaimen avulla, vaihda se kokonaan tai vaihda kaikki O-renkaat. Ennen kokoamista rasvaa kaikki osat O-rengasrasvalla 13301706 ja tarkista niiden liikkuvuus.

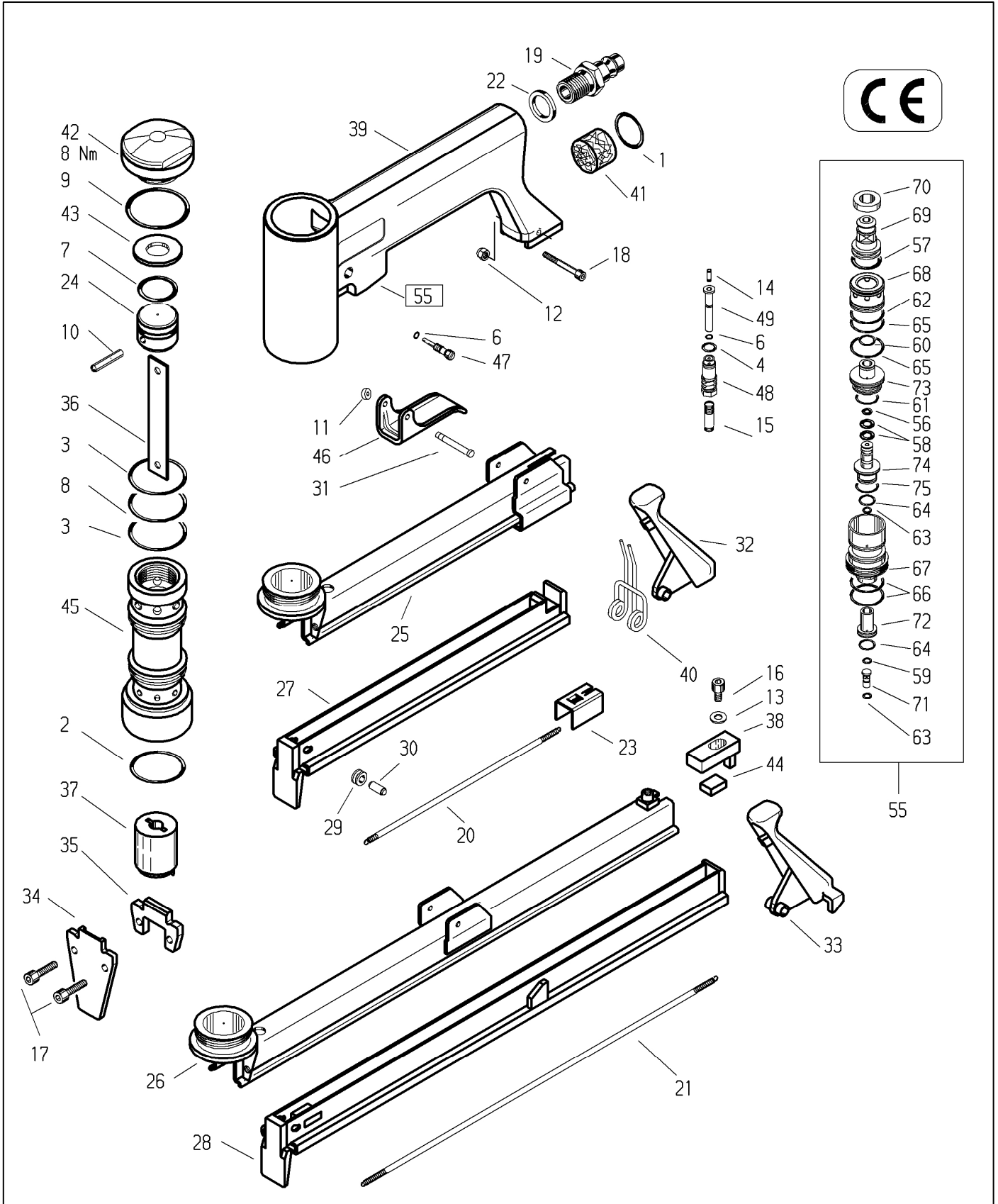
1	O-Ring	13300077	24	Kolben	14403712	39	Gehäuse	14403989	56	O-Ring	13303882
2	O-ring	13300019		Piston			Body		57	O-ring	13300010
3	Joint torique	13300020		Piston			Corps		58	Joint torique	13300034
4	Aro tórico	13300046		Pistón			Cuerpo		59	Aro tórico	13300045
6	O-ring	13300060							60	O-ring	13300051
7	O-ring	13300158	25	Kopfstück	14403969	40	Schenkelfeder	14403990	61	O-ring	13300052
8		13300080	26	Nose housing	14403980		Leg spring		62		13300054
9		13300082		Tête			Ressort à branches		63		13300060
				Testero			Mulle con patas		64		13300063
10	Lagemadel	13300186	27	Unterschieber	14403971	41	Schalldämpfer	14403991	65		13300066
	Pin		28	Back nose assembly	14403982		Silencer		66		13300067
	Axe			Chargeur			Amortisseur de bruit		67	Ventilörkörper	14403997
	Pasador		29	Rolle	14403972	42	Kappe	14403992		Valve body	
11	Sicherungsring	13300353		Pulley			Cap			Corps de soupape	
	Circlip			Rouleau			Capuchon			Casquillo válvula	
	Clips		30	Rodillo		43	Dämpfer	14403993	68	Ventilzylinder	14404001
	Anillo de seguridad		31	Achse	14403973		Leg spring			Valve cylinder	
12	Sicherungsmutter	13300436		Pin	14403995	44	Amortisseur	14403984		Cylindre de soupape	
	Safety nut			Axe			Amortiguador			Cilindro de válvula	
	Ecrou de sûreté			Eje		45	Zylinder	14403994	69	Ventilschaft	14404002
	Tuerca de seguridad		32	Sperrklinke	14403974		Cylinder			Valve shaft	
13	Scheibe	13300489	33	Locking pawl	14403987		Cylindre			Corps de la soupape	
	Disc			Cliquet			Cilindro			Cuerpo de la válvula	
	Rondelle		34	Gatillo de fijación		46	Auslöser	14403999	70	Dichtung	14404003
	Arandela						Trigger			Gasket	
14	Druckfeder	13301012		Werkzeug Teil 1	14403976		Levier de détente			Joint plat	
15	Pressure spring	13301013		Front nose			Gatillo de disparo			Arandella retención	
	Ressort à pression			Plaque frontale		47	Drosselschraube	14404000	71	Schaltstift	14405792
	Resorte de presión			Placa guía 1			Adjust screw			Valve pin	
16	Zylinderschraube	13301101	35	Werkzeug Teil 2	14403977		Vis régulatrice			Bouton de commande	
17	Allen bolt	13302683		Back nose			Tornillo de regulación			Eje válvula	
18	Vis cylindrique	14403739	36	Treiber	14403978	48	Ventilbuchse	14404011	72	Buchse	14404007
	Tornillo cilíndrico			Driver blade			Valve bush			Bushing	
19	Anschlußnippel	14000244		Marteau			Douille de soupape			Douille	
	Air hose connector			Lengüeta			Casquillo de la válvula			Casquillo	
	Embout de raccordement		37	Puffer	14403979	49	Steuerstift	14404012	73	Steuerhülse	14404009
	Boquilla para manguera			Bumper			Valve pin			Socket	
20	Zugfeder	14400053		Amortisseur			Arbre de soupape			Douille	
21	Tension spring	14403986		Amortiguador			Eje válvula			Casquillo	
	Ressort de traction		38	Anschlag	14403983	55	Automatikventil komp	14403996	74	Steuerkolben	14404010
	Muelle de tracción			Stop			Automatic valve cpl			Piston	
22	Dichtscheibe	14400063		Butoir			Soupape automatique,cpl			Piston	
	Gasket			Tope			Válvula automática cpl			Pistón	
	Joint plat									Spezialschlüssel	14404013
	Arandela retención									Special key	
23	Schubkasten	14403708								Clef spéciale	
	Feeder bar									Llave especial	
	Chariot										
	Empujador										

Deutsch
English
Français
Español

Ersatzteilliste und Servicehinweise
Spare parts list, service instructions
Nomenclature des pièces détachées et instructions de montage
Lista de recambios e instrcciones de uso



Typ 380/14-450 A (Art.-Nr. 12000075)
Type 380/14-450 AL (Art.-Nr. 12000076)
Tipo



BeA 气动码钉枪型号: 380/14-450A

该零件清单/维修指南和附上的使用者手册组成了操作手册。
使用前请认真阅读并严格遵守。

在零件清单的德语部分, 技术数字列于 [] 下, (也见使用者手册)

更换损耗零件

注意! 请卸下空气供应, 清空弹夹。使用调整到8Nm的扭矩扳手固定上盖。

更换撞针片

拧松上盖144053992 (图1), 翻转工具, 轻轻地在木板表面敲打, 敲出活塞-撞针组。(图2)
用压钉器和垫板14401089, 取出钉子13300186 (图3) 拿出撞针片。颠倒以上次序就可
更换撞针片。把销钉插进孔后, 必须把活塞的销钉孔两端重新整形, 防止销钉移动, 避免
损坏气缸。为此, 横放一根直径为3mm的压钉器于孔上, 用锤子敲打压钉器, 使孔有点变形。

更换活塞O环

请看指示“更换撞针片”部分, 然后更换O环13300158 (图3) 重新组装前用13301706或13301708润滑。

更换缓冲垫

取出活塞-撞针组时, 请经常检查缓冲垫, 用螺丝批从底部推出缓冲垫。

更换推钉器和拉簧

松开螺钉13301105[13301101], 移开前鼻组件, 就可释放后鼻组件, 从而拆开锁爪和弹簧[图5]
抽出后鼻组件, 就可轻易更换拉簧14400053或推钉器。(图4) 颠倒以上次序就可重新组装。

更换自动阀

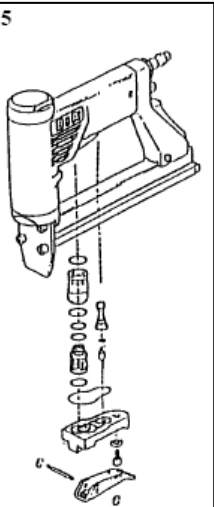
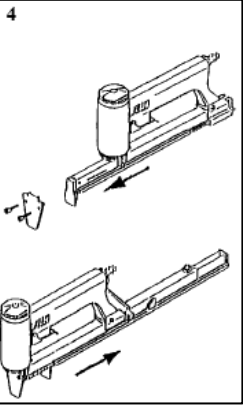
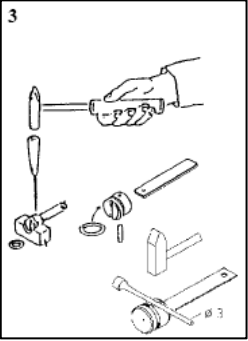
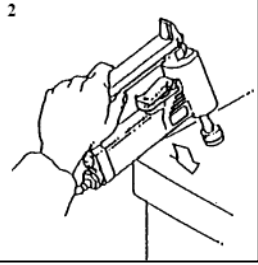
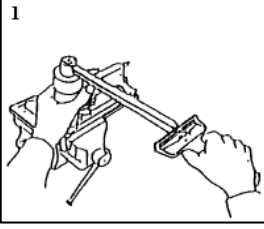
取出销钉14403995, 移开扳机。用一种特殊的销子取出阀主体, 并更换之。

调整自动阀的循环速度

自动阀的速度可以在每分钟0-1600发钉之间变化。通过逆时针转动调整螺钉14404000,
就可提高打钉的频率。轻轻地压住扳机就可实现单击。加大压力于扳机, 工具就如之前调整的频率工作。如果应用中
都需要单击模式和连发模式, 通过使用作为钉枪附件的特殊钥匙14404013
调整开关螺盖, 就可安全地分开两种模式。通过顺时针转动开关螺盖来提高单击的射程; 反之,
逆时针转动降低射程。如果开关阀出现故障, 用特殊钥匙松开阀插件14403996。更换阀插件
和所有胶圈。组装时用润滑油13301706润滑所有零件, 并检查功能。

1	O环	13300077	23	推钉块	14403708	41	消音器	14403991	67	自动阀主体	14403997
2		13300019									
3		13300020	24	活塞	14403712	42	上盖	14403992	68	阀气缸	14404001
4		13300046									
6		13300060	25	枪鼻主体	14403969	43	减震器	14403993	69	阀杆	14404002
7		13300158	26		14403980	44		14403984			
8		13300080							70	垫圈	14404003
9		13300082	27	后鼻组件	14403971	45	气缸	14403994			
			28		14403982				71	销钉	14405792
10	销钉	13300186				46	扳机	14403999			
			29	滑轮	14403972				72	衬套	14404007
11	卡簧	13300353				47	调整螺钉	14404000			
			30	销钉	14403973				73	套管	14404009
12	保险螺母	13300436	31		14403995	48	开关螺盖	14404011			
									74	活塞	14404010
13	垫圈	13300489	32	锁爪 (尾扣)	14403974	49	销钉	14404012			
			33		14403987						
14	压簧	13301012									
			34	前鼻	14403976	55	自动阀组件	14403996			
15		13301013									
			35	后鼻	14403977	56	O环	13303882			
16	内六角螺钉	13301101				57		13300010			
17		13302683	36	撞针片	14403978	58		13300034			
18		14403739				59		13300045			
			37	缓冲垫	14403979	60		13300051			
19	快速接头					61		13300052			
			38	挡块	14403983	62		13300054			
20	拉簧	14400053				63		13300060			
21		14403966	39	枪体	14403989	64		13300063			
						65		13300066			
22	垫圈		40	扭簧	14403990	66		13300067			
						75		13300057			

BeA Havalı Zımba Tabancası Model 380/14-450 A



[1] Boyutlar: 221(347)x149x40 (UxYxG)

[2] Ağırlık: 1,16 (1,34) kg.

[3] En yüksek çalışma basıncı: 6 bar

[4] Çalışma basıncı: 5-6 bar

[5] Hava sarfiyatı/çalışma: 0,3lt / 6 bar

[6] Zımba teli; tip 380, 8 ile 14mm arası

[7] Tek atımlık ses gürültü seviyesi 87dB

[8] Çalışma yeri ses gürültü seviyesi 77 (74) dB

[9] Titreşim özellikler belirlenen değerlere uygundur.

Bu yedek parça listesi/servis talimatları ekte ile birlikte kullanım kılavuzunu oluşturmaktadır. Makinayı kullanmadan önce dikkatlice okuyun ve emniyet kurallarına sıkı bir şekilde uygulayın.

Bakım ve Tamir

Dikkat! Herhangi bir bakım yapmadan önce daima aleti hava kaynağından çıkartın ve aletin içini boşaltın. Daima kapağı 8Nm'ye ayarlı tork anahtarı ile sıkın.

Sürücü bıçağın değiştirilmesi

Kapağı 14403992 (fig 1) gevşetin. Tabancayı ters çevirin ve piston-sürücü bıçak takımını çıkartmak için tahta bir yüzeğe hafifçe vurun (fig 2). Mil çubuğu kullanarak mili 13300186 çıkartın. Montaj bloğunu 14401089 kullanın. Sürücü bıçak ancak bu şekilde çıkartılabilir. Yeni bıçağın takılması yukarıda anlatılan işlemlerin tersi yapılarak gerçekleştirilir. Milleri yerleştirdikten sonra millerin hareket edip silindiri hasar görmesine neden olmasının engellenmesi için plastik pistonun her iki tarafındaki deliklerin tekrar deforme olması gerekmektedir. Bunu yapmak için delik boyunca (fig 3) 3 mm çaplık tornavida benzeri bir alet yerleştirin ve bu alete çekiç ile deliğin bir nebze deforme olası için vurun.

Piston O-ring'in değiştirilmesi

"Sürücü bıçağının değiştirilmesi" talimatlarına bakın ve sonra O-ring 1330158 değiştirin (fig 3) ve yenisini yerleştirmeden önce gres 13301706 veya yağ 13301708 ile yağlayın.

Tamponun değiştirilmesi

"Sürücü bıçağın değiştirilmesi" talimatlarına bakın, sonra tampon ve silindiri değiştirin. Yeri yerleştirmeden önce O-ringi yağlayın veya gresleyin.

Gerilim yayının ve besleme çubuğunun değiştirilmesi

Arka burun takımını çıkartmak için allen civatasını 13301105 (13301101) ve ön burunu sökün. Bu durumda kilitleme mandalı ve yay çıkartılabilir (fig 5). Arka burun takımını çıkartın. Şimdi gerilim yayını 14400053 (14403986) ve besleme çubuğunu değiştirmek (fig 4) son derece kolaylaşmıştır. Geri kurulum için yukarıdaki aşamaların tersini yapın.

Otomatik valfin değiştirilmesi

Mili 14403995 değiştirin ve tetik mekanizmasını çıkartın. Özel bir anahtarla valf gövdesini çıkartın ve tamamını değiştirin (fig 5).

Otomatik valfin devir hızının ayarlanması

Otomatik valfin devir hızı dakikada 0 ile 1600 tel arasında değiştirilebilir. Ayarlama vidasını 14404000 saat istikametinin tersine çevirdiğinizde tel atım sıklığı artacaktır. Tetiği hafifçe sıkınca tek atım gerçekleşecek, daha çok sıkıldığında ayarlanan sıklıkta atım olacaktır. Bir çalışmada hem tek atım hem de seri atım işlemi yapılmak istenirse, her iki işlemin ayrılması alet ile birlikte sevk edilen özel anahtar 14404013 kullanılarak valf halkası 14404011 üzerinde ayarlama yapılarak gerçekleştirilebilir. Valf halkasını saat istikametinde çevirerek tek atım aralığı artırılırken saatin tersi istikamette çevrildiğinde bu aralık azalmaktadır. Valfın arıza yapması durumunda özel anahtar ile valf ilavesini 14403996 gevşetin. Valf ilavesini ve bütün O-ringleri tamamen değiştirin. Geri kurulum yaparken bütün parçaları O-ring gresi 13301706 ile yağlayın ve çalışmasını kontrol edin.